



— Collection 2016 —
LE CHARME À LA FRANÇAISE



SERIE 6F/6FF

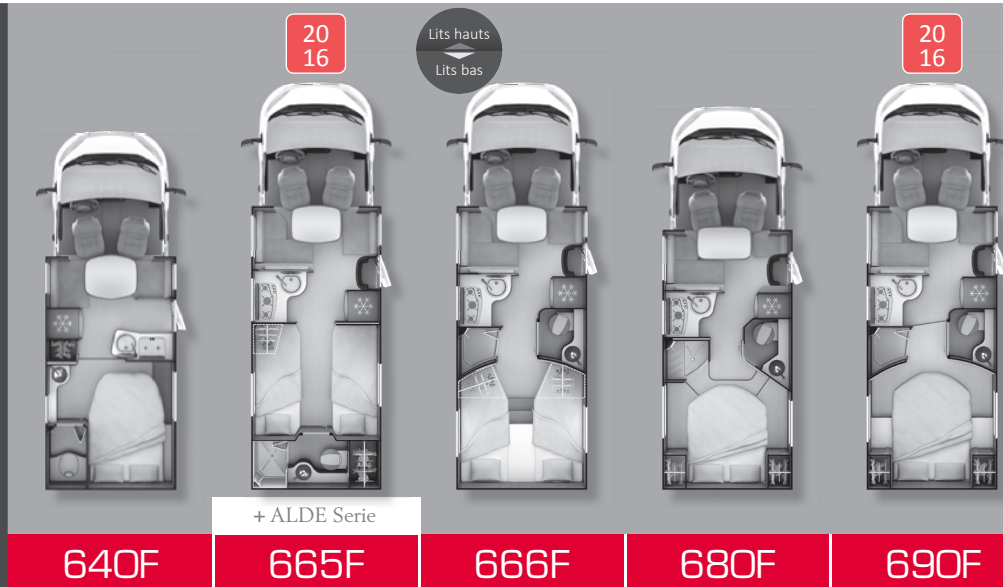
CARACTÉRISTIQUES ET PORTEURS PAR MODÈLE

PROFILÉS CHÂSSIS SPÉCIAL FIAT AVEC VOIE ARRIÈRE ÉLARGIE

► PENSEZ-Y

Quand vous commandez un RAPIDO, le poids à vide incorpore le poids des équipements de série. Le poids à vide des camping-cars, déterminé en conformité avec la législation en vigueur, comprend le poids du véhicule en ordre de marche avec un chauffeur (75 kg), la bouteille de gaz, les réserves d'eau propre (selon modèle : 20 L) et de carburant remplies à 90% de leur capacité, avec une tolérance de +/- 5% (selon la directive Européenne CE 92/21).

Attention, il appartient à l'utilisateur d'adapter son chargement et le nombre des passagers embarqués en fonction du PTAC, de la charge utile du véhicule et du poids des équipements complémentaires qu'il a installés ou fait installer. Dans le cadre d'un partenariat avec Primagaz, votre Camping-Car vous donne droit à la consignation gratuite d'une bouteille de gaz, sur présentation du coupon prévu à cet effet.



DIMENSION VEHICULE	640F	665F	666F	680F	690F
Longueur hors tout en m	6,49	7,39	7,39	6,99	7,39
Largeur hors tout en m	2,35	2,35	2,35	2,35	2,35
Largeur hors tout garage en m avec rétroviseurs ouverts	2,76	2,76	2,76	2,76	2,76
Hauteur hors tout en m ^(a)	2,76	2,76	2,76	2,76	2,76
PLACES					
Places ceintures	2+2	2+2	2+2	2+2	2+2
Places carte grise	4	4	4	4	4
Places repas	4	5	5	5	5
Places couchage (possibles)	2+1	2+1	2+2	2+1	2+2
POIDS					
Poids Total Autorisé en Charge PTAC	LIGHT : 3,5 T / 3,65 T	LIGHT : 3,5 T / 3,65 T HEAVY : 4,25 T / 4,4 T*	LIGHT : 3,5 T / 3,65 T HEAVY : 4,25 T / 4,4 T*	LIGHT : 3,5 T / 3,65 T HEAVY : 4,25 T / 4,4 T*	LIGHT : 3,5 T / 3,65 T HEAVY : 4,25 T / 4,4 T*
Poids Total Roulant Autorisé PTRAC ^(c)	LIGHT : 5,5 T / 5,65 T	LIGHT : 5,5 T / 5,65 T HEAVY : 6 T	LIGHT : 5,5 T / 5,65 T HEAVY : 6 T	LIGHT : 5,5 T / 5,65 T HEAVY : 6 T	LIGHT : 5,5 T / 5,65 T HEAVY : 6 T
Poids à Vide en Ordre de Marche PVOM	2795	3005	2975	2955	2965
CHASSIS					
Châssis	FIAT	FIAT	FIAT	FIAT	FIAT
Motorisation	2,0 L - 115 ch ⁽¹⁾	2,3 L - 130 ch ⁽²⁾	2,3 L - 130 ch ⁽²⁾	2,3 L - 130 ch ⁽²⁾	2,3 L - 130 ch ⁽²⁾
Puissance administrative (cv)	7	8	8	8	8
Norme anti-pollution	Euro 5+	Euro 5+	Euro 5+	Euro 5+	Euro 5+
Empattement (m)	3,8	4,035	4,035	4,035	4,035
Voie arrière élargie (m)	1,98	1,98	1,98	1,98	1,98
SOUTE/GARAGE					
Dimensions intérieures (H max X L max)	87 x 80	80 x 60	120 x 110	110 x 86	110 x 114
Accès côté droit en cm (H x L)	75 x 60	55 x 60	105 x 87 (en version lits bas = 55 x 87)	100 x 60	100 x 87
Accès côté gauche en cm (H x L)	-	35 x 65	85 x 87 (en version lits bas = 30 x 87)	75 x 60	70 x 87
Chauffé	Oui	Oui	Oui	Oui	Oui
CHAUFFAGE					
Type de chauffage	Truma Combi 4 CP PLUS	ALDE	Truma Combi 4 CP PLUS	Truma Combi 4 CP PLUS	Truma Combi 4 CP PLUS
DIMENSIONS COUCHAGES					
Lit arrière en mm	1910 x 1350	2x (1980 x 760)	2x (2050 x 850) ou king size 2060 x 1370	1910 x 1400	1910 x 1400
Lit d'appoint dinette en mm	2080 x 800	2080 x 1000	2080 x 1000	2000 x 750	2080 x 1000
AUTONOMIE					
Eau propre en litres ^(b)	120/20	120/20	120/20	120/20	120/20
Eaux usées en litres	90	90	90	90	90
Volume réfrigérateur en litres	149	149	149	135	149

Toutes les données poids et mesure sont fournies avec une tolérance de plus ou moins 5%.
Châssis Fiat : définition des porteurs différente des définitions commerciales d'origine des constructeurs.
Poids à vide : valeurs indiquées dans le catalogue sur base BV Mécanique, sans PTRAC et moteurs entrée de gamme.

a : Hauteur +45 mm avec châssis Heavy et/ou jantes 16"

b : Le réservoir peut être rempli à une capacité de 120 l. Cette augmentation entraîne une diminution de la charge utile

c : PTAC 3500 → PTRAC 5500 ; 3650 → 5650 ; 4250/4400 → 6000

(1) OPT (supplément de prix) : - Fiat 2,3 L, 130 ch, puissance administrative 8 CV ; - Fiat 2,3 L, 148 ch, puissance administrative 8 CV ; - Fiat 3,0 L, 177 ch, puissance administrative 10 CV

(2) OPT (supplément de prix) : - Fiat 2,3 L, 148 ch, puissance administrative 8 CV ; - Fiat 3,0 L, 177 ch, puissance administrative 10 CV

* Poids Lourds / PTAC = 4250kg (148 ch) / 4400 (178 ch) (option / supplément de prix)

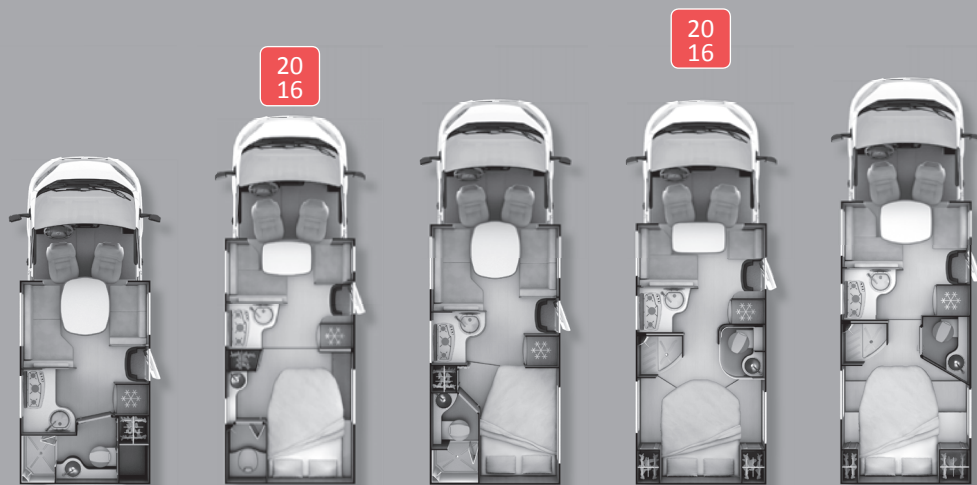
Les accessoires montés en option ou chez le distributeur ne sont pas compris dans la détermination du poids à vide du véhicule. Leur poids est donc à déduire de la charge utile disponible.

SERIE 6F/6FF

CARACTÉRISTIQUES ET PORTEURS PAR MODÈLE

PROFILÉS CHÂSSIS SPÉCIAL FIAT AVEC VOIE ARRIÈRE ÉLARGIE ET LIT PLAFOND (FF)

R



600FF

650FF

676FF

680FF

691FF

DIMENSION VEHICULE					
Longueur hors tout en m	5,99	6,69	6,99	6,99	7,39
Largeur hors tout en m	2,35	2,35	2,35	2,35	2,35
Largeur hors tout garage en m avec rétroviseurs ouverts	2,76	2,76	2,76	2,76	2,76
Hauteur hors tout en m ^(a)	2,90	2,90	2,90	2,90	2,90
PLACES					
Places ceintures	2+2	2+3	2+2	2+2	2+2
Places carte grise	4	5**	4	4	4***
Places repas	6	5	6	5	5
Places couchage (possibles)	2+2	2+2+1	2+2	2+2	2+2
POIDS					
Poids Total Autorisé en Charge PTAC	LIGHT : 3,5 T / 3,65 T	LIGHT : 3,5 T / 3,65 T	LIGHT : 3,5 T / 3,65 T HEAVY : 4,25 T / 4,4 T*	LIGHT : 3,5 T / 3,65 T HEAVY : 4,25 T / 4,4 T*	LIGHT : 3,5 T / 3,65 T HEAVY : 4,25 T / 4,4 T*
Poids Total Roulant Autorisé PTRAC ^(c)	LIGHT : 5,5 T / 5,65 T	LIGHT : 5,5 T / 5,65 T	LIGHT : 5,5 T / 5,65 T HEAVY : 6 T	LIGHT : 5,5 T / 5,65 T HEAVY : 6 T	LIGHT : 5,5 T / 5,65 T HEAVY : 6 T
Poids à Vide en Ordre de Marche PVOM	2780	2960	2935	2980	3085
CHASSIS					
Châssis	FIAT	FIAT	FIAT	FIAT	FIAT
Motorisation	2,0 L - 115 ch ⁽¹⁾	2,0 L - 115 ch ⁽¹⁾	2,3 L - 130 ch ⁽²⁾	2,3 L - 130 ch ⁽²⁾	2,3 L - 130 ch ⁽²⁾
Puissance administrative (cv)	7	7	8	8	8
Norme anti-pollution	Euro 5+	Euro 5+	Euro 5+	Euro 5+	Euro 5+
Empattement (m)	3,8	3,8	4,035	4,035	4,035
Voie arrière élargie (m)	1,98	1,98	1,98	1,98	1,98
SOUTE/GARAGE					
Dimensions intérieures (H max X L max)	212 X 60	72 x 88	64 x 175	110 x 86	110 x 114
Accès côté droit en cm (H x L)	162 x 45	75 x 60	50 x 95	100 x 60	100 x 87
Accès côté gauche en cm (H x L)	-	-	-	75 x 60	70 x 87
Chauffé	-	Oui	Oui	Oui	Oui
CHAUFFAGE					
Type de chauffage	Truma Combi 4 CP PLUS	Truma Combi 4 CP PLUS	Truma Combi 4 CP PLUS	Truma Combi 4 CP PLUS	Truma Combi 4 CP PLUS
DIMENSIONS COUCHAGES					
Lit arrière en mm	-	1930 x 1350	1980 x 1350	1910 x 1400	1910 x 1400
Lit d'appoint dinette en mm	2080 x 1350	1650 x 800	-	-	-
Lit pavillon salon en mm	1950 x 1350	1910 x 1300	1910 x 1350	1910 x 1300	1910 x 1350
AUTONOMIE					
Eau propre en litres ^(b)	120/20	120/20	120/20	120/20	120/20
Eaux usées en litres	90	90	90	90	90
Volume réfrigérateur en litres	149	135	149	135	149

Toutes les données poids et mesure sont fournies avec une tolérance de plus ou moins 5%.

Châssis Fiat : définition des porteurs différente des définitions commerciales d'origine des constructeurs.

Poids à vide : valeurs indiquées dans le catalogue sur base BV Mécanique, sans PTRAC et moteurs entrée de gamme.

Hauteur +45 mm avec châssis Heavy et/ou jantes 16"

^a Le réservoir peut être rempli à une capacité de 120 l. Cette augmentation entraîne une diminution de la charge utile

^b PTAC 3500 → PTRAC 5500 ; 3650 → 5650 ; 4250/4400 → 6000

^c (1) OPT (supplément de prix) : - Fiat 2,3 L, 130 ch, puissance administrative 8 CV ; - Fiat 2,3 L, 148 ch, puissance administrative 8 CV ; - Fiat 3,0 L, 177ch, puissance administrative 10 CV

(2) OPT (supplément de prix) : - Fiat 2,3 L, 148 ch, puissance administrative 8 CV ; - Fiat 3,0 L, 177 ch, puissance administrative 10 CV

* Poids Lourds / PTAC = 4250kg (148 ch) / 4400 (178 ch) (option / supplément de prix)


** 5 places; 180ch avec PTRAC (possibilité attelage) = 4 places; PTAC 3650/4250/4400kg = 5 places

*** 4 places; 180ch avec PTRAC (possibilité attelage) = 3 places; PTAC 3650/4250/4400kg = 4 places

SERIE 6F

ÉQUIPEMENTS
ET CONFORT

PROFILÉS CHÂSSIS SPÉCIAL FIAT AVEC VOIE ARRIÈRE ÉLARGIE

 PROFILÉS						
		640F	666F	666F	680F	690F
CARROSSERIE ET OUVRANTS		POIDS (KG)				
Façade polyester antichocs		*	*	*	*	*
Toit polyester antichocs		*	*	*	*	*
Soubassement plancher polyester - protection extérieure		*	*	*	*	*
Structure de carrosserie plancher avec polyuréthane		*	*	*	*	*
Isolation Styrofoam (toit, paroi, plancher)		*	*	*	*	*
Carrosserie et pare-chocs coloris blanc		*	*	*	*	*
Bas de caisse couleur gris "Champagne"		*	*	*	*	*
Porte cellule sans baie avec fermeture 2 points		-	*	*	*	*
Porte cellule avec baie fixe et fermeture 2 points		*	-	-	-	-
Porte cellule avec baie fixe, poubelle intégrée et fermeture 2 points	5	-	O	O	O	O
Verrouillage centralisé des portes cellule et cabine		*	*	*	*	*
Baies cellule avec cadre polyuréthane		*	*	*	*	*
Baies cellule double vitrage avec combiné "store moustiquaire"		*	*	*	*	*
Toit ouvrant panoramique cabine		*	*	*	*	*
Grand lanterneau avec habillage bois intérieur		*	*	*	*	*
Lanterneaux transparents avec moustiquaire et occultation		*	*	*	*	*
Eclairage extérieur au-dessus porte cellule		*	LED	LED	LED	LED
Echelle et galerie	10	O	O	O	O	O
CHAUFFAGE						
TRUMA Combi 4 avec commande de chauffage CP PLUS		*	-	*	*	*
TRUMA Combi 6 EH (gaz + électrique) avec commande de chauffage CP PLUS	0,6	O	-	O	O	O
Chauffage central ALDE Confort Plus Arctic avec Frost Control + réglage température chambre		-	*	-	-	-
Plancher chauffant cellule 230 V	7	O	O	O	O	O
Réservoir d'eaux usées chauffé	15	O	O	O	O	O
Trappe extérieure de visite chaudière (accès purge, maintenance)		-	*	*	*	*
RANGEMENT						
Soute/garage avec accès côté gauche et côté droit		-	-	*	*	*
Soute/garage réglable en hauteur		-	-	-	*	*
Soute/garage chauffé		*	*	*	*	*
Eclairage soute fixe		*	*	*	*	*
Douchette extérieure avec eau chaude/eau froide	1	O	O	O	O	O
CELLULE						
Mobilier ELEGANCE (moulure bois massif érable) ou MONTALCINO		*	*	*	*	*
Mobilier salon avec équipets (compartiments de rangement) rétroéclairés à LED		*	*	*	*	*
Tissu VALETTA		*	*	*	*	*
Tissus HONFLEUR, OUESSANT, BERGEN, CALVI, PORTO		O	O	O	O	O
Ambiances cuir/TEP tissu polyamide : BOSTON ou CANBERRA ou tissu/TEP : ALABAMA		O	O	O	O	O
Emplacement TV, avec pré-câblage 12 V - coaxial dimensions TV maximum en mm : L520 - H340 - P80		-	*	*	*	*
Emplacement TV, avec pré-câblage 12 V - coaxial dimensions TV maximum en mm : L470 - H340 - P80		*	-	-	-	-
Pré-câblage haut-parleurs		*	*	*	*	*
Table salon pied télescopique, déplacement avant/arrière, latéral et rotation		*	*	*	*	*
Table pliante		O	O	O	O	O
Salon : rideaux japonais (sauf baie avant droite des 666F, 680F, 690F)		*	*	*	*	*
Chambre : voilage		*	*	*	*	*
Couvre lit + 6 coussins	5	O	O	O	O	O
Cloison de séparation rigide coulissante		*	*	*	*	*
Porte de séparation jour/nuit		-	-	*	*	*
Ceinture(s) de sécurité 3 points avec enrouleur cabine et cellule		2+2	2+2	2+2	2+2	2+2
Repose-tête réglable en hauteur		*	*	*	*	*
Eclairage intérieur cellule (hotte = halogène)		LED	LED	LED	LED	LED
Eclairage d'ambiance salon/cuisine/chambre		LED	LED	LED	LED	LED
Marchepied isolé fixe XL		-	*	*	*	*
Marchepied escamotable électrique		*	-	-	-	-
Vérins de stabilisation (arrière ou dans l'empattement)	5	O	O	O	O	O
Moustiquaire porte cellule	4	O	O	O	O	O
Moquette cellule et cabine	11	O	O	O	O	O
COUCHAGE						
Lit permanent avec sommier à lattes suspendues et matelas mousse BULTEX®		*	*	*	*	*
Lit permanent réglable en hauteur (≈30 cm) manuellement de l'intérieur, avec mécanisme à sangles		-	-	-	*	*
Tête de lit réglable en inclinaison sur lit permanent		*	-	-	*	*
Pied de lit relevable		-	-	-	*	*
Sommier lit central rétractable		*	-	-	*	*
Lits jumeaux hauts ou bas, au choix		-	-	*	-	-
Pied de lit relevable pour faciliter accès penderie (lits jumeaux hauts)		-	-	*	-	-

Châssis Fiat : définition des porteurs différente des définitions commerciales d'origine des constructeurs.

O = Option, * = Origine, - = Non disponible

Les accessoires montés en option ou chez le distributeur ne sont pas compris dans la détermination du poids à vide du véhicule. Leur poids est donc à déduire de la charge utile disponible.

SERIE 6F

ÉQUIPEMENTS ET CONFORT

PROFILÉS CHÂSSIS SPÉCIAL FIAT AVEC VOIE ARRIÈRE ÉLARGIE

R ▶ PROFILÉS		640F 665F 666F 680F 690F				
		POIDS (KG)				
CUISINE						
Plan de travail revêtu stratifié avec moulure bois massif (ELEGANCE) ou chant plaqué (MONTALCINO)		•	•	•	•	•
Tiroirs avec coulisses à rappel et fermeture centralisée		•	•	•	•	•
Evier Inox gaufré		•	•	•	•	•
Robinet métal laiton avec cartouche céramique		•	•	•	•	•
Plaque de cuisson 3 feux inox gaufré en ligne et allumage piezzo		-	•	•	•	•
Plaque de cuisson 2 feux inox gaufré avec couvercle et allumage piezzo		•	-	-	-	-
Réfrigérateur avec compartiment conservateur et sélection automatique d'énergie		•	•	•	•	•
Obturbateurs grilles du réfrigérateur (pour utilisation hivernale)		•	•	•	•	•
Hotte aspirante	2,5	P	P	P	P	P
Four 18 litres sans grill	13	-	-	-	O	-
Four 28 litres avec grill	15	O	O	O	-	O
SALLE D'EAU						
Cabinet de toilette avec mobilier en bois		•	•	•	•	•
Accessoires salle de bains en finition chromée		•	•	•	•	•
Salle d'eau centrale XXL avec double séparation		-	-	•	-	•
Douche indépendante de la salle d'eau		•	-	•	•	•
Pommeau de douche avec économiseur d'eau (-22%)		•	•	•	•	•
Etendoir télescopique (sèche-linge) dans toilettes		-	•	-	-	-
Fil à linge		•	-	•	-	•
Vasque inox		•	•	•	•	•
WC à cassette extractible avec poignée télescopique et roulettes		•	•	•	•	•
ENERGIE CONFORT						
Batterie auxiliaire semi-stationnaire avec coupleur et séparateur (100 Ah)		•	•	•	•	•
2 ^{ème} batterie cellule	27	O	O	O	O	O
Tableau de contrôle		•	•	•	•	•
Tableau de fusibles centralisés avec sorties "accessoires" protégées		•	•	•	•	•
Prise extérieure 230 V		•	•	•	•	•
Prise intérieure 230 V		2	2	2	2	2
Prise intérieure 12 V		2	2	2	2	2
Prise USB 5 V		1	1	1	1	1
Inverseur automatique TRUMA, permet de rouler avec le chauffage gaz	0,7	P	P	P	P	P
EQUIPEMENTS DU PORTEUR						
Moteur 2.0 litres 115 ch		•	-	-	-	-
Moteur 2.3 litres 130 ch (poids 130 ch / 115 ch)	35	O	•	•	•	•
Moteur 2.3 litres 150 ch		O	O	O	O	O
Moteur 3.0 litres 180 ch (poids 180 ch / 150 ch)	50	O	O	O	O	O
Boîte de vitesse robotisée MTA (disponible sur 130 ch, 150 ch et 180 ch)	15	O	O	O	O	O
Châssis 35L : possibilité PTAC 3,65 T		•	•	•	•	•
Châssis HEAVY : PTAC 4,25 T en 150 ch / PTAC 4,4 T en 180 ch	50	-	O	O	O	O
Freinage ABS		•	•	•	•	•
ESP avec "Traction ^{4M} " (de série si châssis HEAVY)	1	O	O	O	O	O
Régulateur de vitesse avec limiteur (limiteur non disponible sur 180 ch et 115 ch)		P	P	P	P	P
Airbag chauffeur		•	•	•	•	•
Airbag passager	6	P	P	P	P	P
Assistance moteur au démarrage à froid (Blow-by)		•	•	•	•	•
Anti-démarrage SRA		•	•	•	•	•
Feux diurnes		•	•	•	•	•
Feux diurnes à LED		O	O	O	O	O
Phares antibrouillard		O	O	O	O	O
Alternateur renforcé 180 Amp (sauf sur le moteur 2.0 litres 115 ch : l'alternateur est majoré à 150 Amp)		O	O	O	O	O
Rétroviseurs extérieurs électriques et dégivrants		P	P	P	P	P
Jantes Fiat en alliage léger 16" (+ 4,5 cm de hauteur véhicule)	5	O	O	O	O	O
Attelage ^(a) : 2000 kg maxi sous réserve de respect PTRR (1500 kg avec motorisation 115 ch) - masse option ± 5 kg		65	70	70	70	70
Porte moto + attelage ^(a) (masse option ± 5 kg)		105	-	-	110	-
Porte moto ^(a) (masse option ± 5 kg)		80	-	-	85	-
Kit de réparation de roue		•	•	•	•	•
EQUIPEMENTS DE LA CABINE						
Portes cabine avec lève-vitre électrique		•	•	•	•	•
Sièges cabine réglables en hauteur		P	P	P	P	P
Sièges cabine d'origine rotatifs habillés tissu cellule		•	•	•	•	•
Climatisation cabine manuelle		P	P	P	P	P
Climatisation cabine automatique		O	O	O	O	O
Habillage tableau de bord Black Piano		O	O	O	O	O
Instruments cerclés chrome		O	O	O	O	O
Volant cuir		O	O	O	O	O
Autoradio PIONEER® : MP3 / Lecteur de CD	2	P	P	P	P	P
Pré-câblage caméra de recul		•	•	•	•	•
Caméra de recul avec écran de contrôle intégré au tableau de bord	2,6	O	O	O	O	O
Navigation GPS	5	O	O	O	O	O
Commande au volant pour radio PIONEER®		O	O	O	O	O
Pare-soleil mécanique		•	•	•	•	•
Vitres et pare-brise teintés		•	•	•	•	•
Stores isothermes à abattant pour portes cabines et sur glissière pour pare-brise	5	O	O	O	O	O
Habillage extérieur Grand Froid	5	O	O	O	O	O
Rideaux cabine		•	•	•	•	•
Rétroviseur intérieur		•	•	•	•	•

(a) Si attelage : minoration possible place carte grise.

O = Option, • = Origine, - = Non disponible, P = Pack RAPIDO

Les accessoires montés en option ou chez le distributeur ne sont pas compris dans la détermination du poids à vide du véhicule. Leur poids est donc à déduire de la charge utile disponible.

SERIE 6FF

ÉQUIPEMENTS
ET CONFORT

PROFILÉS CHÂSSIS SPÉCIAL FIAT AVEC VOIE ARRIÈRE ÉLARGIE ET LIT PLAFOND (FF)

R	PROFILÉS					
		600FF	650FF	676FF	680FF	691FF
CARROSSERIE ET OUVRANTS		POIDS (KG)				
Façade polyester antichocs		*	*	*	*	*
Toit polyester antichocs		*	*	*	*	*
Soubassement plancher polyester - protection extérieure		*	*	*	*	*
Structure de carrosserie plancher avec polyuréthane		*	*	*	*	*
Isolation Styrofoam (toit, paroi, plancher)		*	*	*	*	*
Carrosserie et pare-chocs coloris blanc		*	*	*	*	*
Bas de caisse couleur gris "Champagne"		*	*	*	*	*
Porte cellule sans baie avec fermeture 2 points		*	*	*	*	*
Porte cellule avec baie fixe, poubelle intégrée et fermeture 2 points	5	O	O	O	O	O
Verrouillage centralisé des portes cellule et cabine		*	*	*	*	*
Baies cellule avec cadre polyuréthane		*	*	*	*	*
Baies cellule double vitrage avec combiné "store moustiquaire"		*	*	*	*	*
Toit ouvrant panoramique cabine		*	*	*	*	*
Grand lanterneau		*	*	*	*	*
Lanterneaux transparents avec moustiquaire et occultation		*	*	*	*	*
Eclairage extérieur au-dessus porte cellule		LED	LED	LED	LED	LED
Echelle et galerie	10	O	O	O	O	O
CHAUFFAGE						
TRUMA Combi 4 avec commande de chauffage CP PLUS		*	*	*	*	*
TRUMA Combi 6 EH (gaz + électrique) avec commande de chauffage CP PLUS	0,6	O	O	O	O	O
Plancher chauffant cellule 230 V	7	O	O	O	O	O
Réservoir d'eaux usées chauffé	15	O	O	O	O	O
Trappe extérieure de visite chaudière (accès purge, maintenance)		*	*	*	*	*
RANGEMENT						
Soute/garage avec accès côté gauche et côté droit		-	-	-	*	*
Soute/garage réglable en hauteur		-	-	-	*	*
Soute/garage chauffé		-	*	*	*	*
Eclairage soute fixe		-	*	*	*	*
Douchette extérieure avec eau chaude/eau froide	1	O	O	O	O	O
CELLULE						
Mobilier ELEGANCE (moulure bois massif érable) ou MONTALCINO		*	*	*	*	*
Tissu VALETTA		*	*	*	*	*
Tissus HONFLEUR, OUessant, BERGEN, CALVI, PORTO		O	O	O	O	O
Ambiances cuir/TEP tissu polyamide : BOSTON ou CANBERRA ou tissu/TEP : ALABAMA		O	O	O	O	O
Emplacement TV, avec pré-câblage 12 V - coaxial dimensions TV maximum en mm : L520 - H340 - P80		*	*	*	*	*
Emplacement 2 ^{ème} TV dans chambre avec pré-câblage HDMI		-	*	-	-	-
Pré-câblage haut-parleurs		*	*	*	*	*
Table salon pied télescopique, déplacement avant/arrière, latéral et rotation		*	*	-	-	-
Table salon pied fixe, déplacement avant/arrière, latéral et rotation		-	-	*	*	*
Table pliante		O	O	O	O	O
Salon : rideaux japonais (sauf baie avant droite 680FF)		*	*	*	*	*
Chambre : voilage		-	*	*	*	*
Couvre lit + 6 coussins	5	-	O	O	O	O
Cloison de séparation souple		-	-	*	-	-
Cloison de séparation rigide coulissante		-	*	-	-	*
Ceinture(s) de sécurité 3 points avec enrouleur cabine et cellule		2+2	2+3	2+2	2+2	2+2
Repose-tête réglable en hauteur		*	*	*	*	*
Eclairage intérieur cellule (hotte = halogène)		LED	LED	LED	LED	LED
Eclairage d'ambiance salon/cuisine/chambre		LED	LED	LED	LED	LED
Marchepied isolé fixe XL		*	*	*	*	*
Vérins de stabilisation (arrière ou dans l'empatement)	5	O	O	O	O	O
Moustiquaire porte cellule	4	O	O	O	O	O
Moquette cellule et cabine	11	O	O	O	O	O
COUCHAGE						
Lit permanent avec sommier à lattes suspendues et matelas mousse BULTEX®		-	*	*	*	*
Lit permanent réglable en hauteur (≈30 cm) manuellement de l'intérieur, avec mécanisme à sangles		-	-	-	*	*
Tête de lit réglable en inclinaison sur lit permanent		-	-	-	*	*
Pied de lit relevable		-	-	-	*	*
Sommier lit central rétractable		-	-	-	*	-
Lit salon relevable électriquement et débrayable 2 places		*	*	-	-	-
Lit salon relevable mécaniquement 2 places		-	*	*	*	*

Châssis Fiat : définition des porteurs différente des définitions commerciales d'origine des constructeurs.

O = Option, * = Origine, - = Non disponible

Les accessoires montés en option ou chez le distributeur ne sont pas compris dans la détermination du poids à vide du véhicule. Leur poids est donc à déduire de la charge utile disponible.

SERIE 6FF

ÉQUIPEMENTS ET CONFORT

PROFILÉS CHÂSSIS SPÉCIAL FIAT AVEC VOIE ARRIÈRE ÉLARGIE ET LIT PLAFOND (FF)

R ▶ PROFILÉS		600FF 650FF 676FF 680FF 691FF								
		POIDS (KG)								
CUISINE										
Plan de travail revêtu stratifié avec moulure bois massif (ELEGANCE) ou chant plaqué (MONTALCINO)			•	•	•	•	•	•	•	
Tiroirs avec coulisses à rappel et fermeture centralisée			•	•	•	•	•	•	•	
Évier Inox gaufré			•	•	•	•	•	•	•	
Robinet métal laiton avec cartouche céramique			•	•	•	•	•	•	•	
Plaque de cuisson 3 feux inox gaufré en ligne et allumage piezzo			•	•	•	•	•	•	•	
Réfrigérateur avec compartiment conservateur et sélection automatique d'énergie			•	•	•	•	•	•	•	
Obturbateurs grilles du réfrigérateur (pour utilisation hivernale)			•	•	•	•	•	•	•	
Hotte aspirante	2,5	P	P	P	P	P	P	P	P	
Four 18 litres sans grill	13	-	O	-	O	-	O	-	O	
Four 28 litres avec grill	15	O	-	O	-	O	-	O	-	
SALLE D'EAU										
Cabinet de toilette avec mobilier en bois			•	•	•	•	•	•	•	
Accessoires salle de bains en finition chromée			•	•	•	•	•	•	•	
Douche indépendante de la salle d'eau			-	-	-	-	-	-	-	
Pommeau de douche avec économiseur d'eau (-22%)			•	•	•	•	•	•	•	
Etendoir télescopique (sèche-linge) dans toilettes			•	•	•	•	•	•	•	
Fil à linge			-	-	-	-	-	-	-	
Vasque inox			•	•	•	•	•	•	•	
WC à cassette extractible avec poignée télescopique et roulettes			•	•	•	•	•	•	•	
ENERGIE CONFORT										
Batterie auxiliaire semi-stationnaire avec coupleur et séparateur (100 Ah)			•	•	•	•	•	•	•	
2 ^{ème} batterie cellule	27	O	O	O	O	O	O	O	O	
Tableau de contrôle			•	•	•	•	•	•	•	
Tableau de fusibles centralisés avec sorties "accessoires" protégées			•	•	•	•	•	•	•	
Prise extérieure 230 V			•	•	•	•	•	•	•	
Prise intérieure 230 V		2	2	2	2	2	2	2	2	
Prise intérieure 12 V		2	2	2	2	2	2	2	2	
Prise USB 5 V		1	1	1	1	1	1	1	1	
Inverseur automatique TRUMA, permet de rouler avec le chauffage gaz	0,7	P	P	P	P	P	P	P	P	
EQUIPEMENTS DU PORTEUR										
Moteur 2.0 litres 115 ch			•	•	-	-	-	-	-	
Moteur 2.3 litres 130 ch (poids 130 ch / 115 ch)	35	O	O	•	•	•	•	•	•	
Moteur 2.3 litres 150 ch		O	O	O	O	O	O	O	O	
Moteur 3.0 litres 180 ch (poids 180 ch / 150 ch)	50	O	O	O	O	O	O	O	O	
Boîte de vitesse robotisée MTA (disponible sur 130 ch, 150 ch et 180 ch)	15	O	O	O	O	O	O	O	O	
Châssis 35L : possibilité PTAC 3,65 T			•	•	•	•	•	•	•	
Châssis HEAVY : PTAC 4,25 T en 150 ch / PTAC 4,4 T en 180 ch	50	-	O	O	O	O	O	O	O	
Freinage ABS			•	•	•	•	•	•	•	
ESP avec "Traction" [™] (de série si châssis HEAVY)	1	O	O	O	O	O	O	O	O	
Régulateur de vitesse avec limiteur (limiteur non disponible sur 180 ch et 115 ch)		P	P	P	P	P	P	P	P	
Airbag chauffeur			•	•	•	•	•	•	•	
Airbag passager	6	P	P	P	P	P	P	P	P	
Assistance moteur au démarrage à froid (Blow-by)			•	•	•	•	•	•	•	
Anti-démarrage SRA			•	•	•	•	•	•	•	
Feux diurnes			•	•	•	•	•	•	•	
Feux diurnes à LED		O	O	O	O	O	O	O	O	
Phares antibrouillard		O	O	O	O	O	O	O	O	
Alternateur renforcé 180 Amp (sauf sur le moteur 2.0 litres 115 ch : l'alternateur est majoré à 150 Amp)		O	O	O	O	O	O	O	O	
Rétroviseurs extérieurs électriques et dégivrants		P	P	P	P	P	P	P	P	
Jantes Fiat en alliage léger 16" (+ 4,5 cm de hauteur véhicule)	5	O	O	O	O	O	O	O	O	
Attelage ^(a) : 2000 kg maxi sous réserve de respect PTRR (1500 kg avec motorisation 115 ch) - masse option ± 5 kg		65	65	70	70	70	70	70	70	
Porte moto + attelage ^(a) (masse option ± 5 kg)		105	105	110	110	110	110	110	110	
Porte moto ^(a) (masse option ± 5 kg)		80	80	85	85	85	85	85	85	
Kit de réparation de roue			•	•	•	•	•	•	•	
EQUIPEMENTS DE LA CABINE										
Portes cabine avec lève-vitre électrique			•	•	•	•	•	•	•	
Sièges cabine réglables en hauteur		P	P	P	P	P	P	P	P	
Sièges cabine d'origine rotatifs habillés tissu cellule			•	•	•	•	•	•	•	
Climatisation cabine manuelle		P	P	P	P	P	P	P	P	
Climatisation cabine automatique		O	O	O	O	O	O	O	O	
Habillage tableau de bord Black Piano		O	O	O	O	O	O	O	O	
Instruments cerclés chrome		O	O	O	O	O	O	O	O	
Volant cuir		O	O	O	O	O	O	O	O	
Autoradio PIONEER® : MP3 / Lecteur de CD	2	P	P	P	P	P	P	P	P	
Pré-câblage caméra de recul		•	•	•	•	•	•	•	•	
Caméra de recul avec écran de contrôle intégré au tableau de bord	2,6	O	O	O	O	O	O	O	O	
Navigation GPS	5	O	O	O	O	O	O	O	O	
Commande au volant pour radio PIONEER®		O	O	O	O	O	O	O	O	
Pare-soleil mécanique		•	•	•	•	•	•	•	•	
Vitres et pare-brise teintés		•	•	•	•	•	•	•	•	
Stores isothermes à abattant pour portes cabines et sur glissière pour pare-brise	5	O	O	O	O	O	O	O	O	
Habillage extérieur Grand Froid	5	O	O	O	O	O	O	O	O	
Rideaux cabine		•	•	•	•	•	•	•	•	
Rétroviseur intérieur		•	•	•	•	•	•	•	•	

(a) Si attelage : minoration possible place carte grise.

O = Option, • = Origine, - = Non disponible, P = Pack RAPIDO

Les accessoires montés en option ou chez le distributeur ne sont pas compris dans la détermination du poids à vide du véhicule. Leur poids est donc à déduire de la charge utile disponible.

SERIE 70FF

DESIGN
EDITION

CARACTÉRISTIQUES ET PORTEURS PAR MODÈLE

PROFILÉS CHÂSSIS FIAT AL-KO AVEC VOIE ARRIÈRE ÉLARGIE ET LIT PLAFOND (FF)

► PENSEZ-Y

Quand vous commandez un RAPIDO, le poids à vide incorpore le poids des équipements de série. Le poids à vide des camping-cars, déterminé en conformité avec la législation en vigueur, comprend le poids du véhicule en ordre de marche avec un chauffeur (75 kg), la bouteille de gaz, les réserves d'eau propre (selon modèle : 20 L) et de carburant remplies à 90% de leur capacité, avec une tolérance de +/- 5% (selon la directive Européenne CE 92/21).

Attention, il appartient à l'utilisateur d'adapter son chargement et le nombre des passagers embarqués en fonction du PTAC, de la charge utile du véhicule et du poids des équipements complémentaires qu'il a installés ou fait installer. Dans le cadre d'un partenariat avec Primagaz, votre Camping-Car vous donne droit à la consignation gratuite d'une bouteille de gaz, sur présentation du coupon prévu à cet effet.



+ ALDE Serie



7065FF

7090FF

DIMENSION VEHICULE

Longueur hors tout en m	7,79	7,79
Largeur hors tout en m	2,35	2,35
Largeur hors tout garage en m avec rétroviseurs ouverts	2,76	2,76
Hauteur hors tout en m ^(a)	2,95	2,95

PLACES

Places ceintures	2+3	2+3
Places carte grise	3*	4**
Places repas	6	6
Places couchage (possibles)	2+2+1	2+2+1

POIDS

Poids Total Autorisé en Charge PTAC	LIGHT : 3,5 T / 3,7 T HEAVY : 4,4 T	LIGHT : 3,5 T / 3,7 T HEAVY : 4,4 T
Poids Total Roulant Autorisé PTR ^(c)	LIGHT : 5,5 T HEAVY : 6 T	LIGHT : 5,5 T HEAVY : 6 T
Poids à Vide en Ordre de Marche PVOM	3220	3140

CHASSIS

Châssis	FIAT AL-KO	FIAT AL-KO
Motorisation	2,3 L - 130 ch ⁽¹⁾	2,3 L - 130 ch ⁽¹⁾
Puissance administrative (cv)	8	8
Norme anti-pollution	Euro 5+	Euro 5+
Empattement (m)	4,3	4,3
Voie arrière élargie (m)	1,98	1,98

SOUTE/GARAGE

Dimensions intérieures (H max X L max)	82 x 88	110 x 114
Accès côté droit en cm (H x L)	65 x 87	100 x 87
Accès côté gauche en cm (H x L)	50 x 70	70 x 87
Chauffé	Oui	Oui

CHAUFFAGE

Type de chauffage	ALDE	Truma Combi 6 CP PLUS
-------------------	------	-----------------------

DIMENSIONS COUCHAGES

Lit arrière en mm	2x (1980 x 760)	1910 x 1400
Lit d'appoint dinette en mm	1550 x 1000	1550 x 1000
Lit pavillon salon en mm	1910 x 1350	1910 x 1350

AUTONOMIE

Eau propre en litres ^(b)	120/20	120/20
Eaux usées en litres	100	100
Volume réfrigérateur en litres	160	160

Toutes les données poids et mesure sont fournies avec une tolérance de plus ou moins 5%.

Châssis Fiat : définition des porteurs différente des définitions commerciales d'origine des constructeurs.

Poids à vide : valeurs indiquées dans le catalogue sur base BV Mécanique, sans PTR et moteurs entrée de gamme.

^a Hauteur +45 mm avec châssis Heavy et/ou jantes 16"

^b Le réservoir peut être rempli à une capacité de 120 l. Cette augmentation entraîne une diminution de la charge utile

^c PTAC 3500/3700 → PTR 5500 ; 4400 → 6000

⁽¹⁾ OPT (supplément de prix) : - Fiat 2,3 L, 148 ch, puissance administrative 8 CV; - Fiat 3,0 L, 177 ch, puissance administrative 10 CV

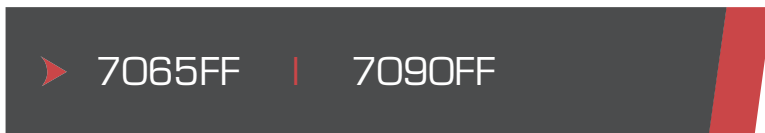
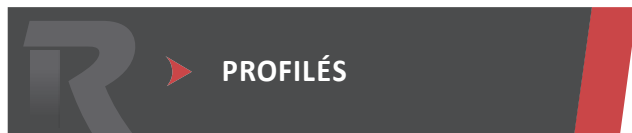
* 3 places sans PTR / 2 places avec PTR (possibilité attelage); 180ch = 2 places; PTAC 3700kg = 4 places; PTAC 4400kg = 5 places

** 4 places sans PTR / 3 places avec PTR (possibilité attelage); 180ch = 3 places sans PTR / 2 places avec PTR; PTAC 3700kg = 4 places; PTAC 4400kg = 5 places

SERIE 70FF

ÉQUIPEMENTS
ET CONFORT

PROFILÉS CHÂSSIS FIAT AL-KO AVEC VOIE ARRIÈRE ÉLARGIE ET LIT PLAFOND (FF)



CARROSSERIE ET OUVRANTS	POIDS (KG)	
Façade polyester antichocs		•
Toit polyester antichocs		•
Toit polyester à recouvrement		•
Soubassement plancher polyester - protection extérieure		•
Structure de carrosserie plancher avec polyuréthane		•
Isolation Styrofoam (toit, paroi, plancher)		•
Cabine et bas de caisse "gris métal"		•
Porte cellule avec baie fixe, poubelle intégrée et fermeture 2 points		•
Verrouillage centralisé des portes cellule et cabine		•
Baies cellule avec cadre polyuréthane		•
Baies cellule double vitrage avec combiné "store moustiquaire"		•
Toit ouvrant panoramique cabine		•
Grand lanterneau		•
Lanterneaux transparents avec moustiquaire et occultation		•
Eclairage extérieur au-dessus porte cellule		LED
Echelle et galerie	10	○
CHAUFFAGE		
TRUMA Combi 6 avec commande de chauffage CP PLUS *seulement sur 7090FF		*
TRUMA Combi 6 EH (gaz + électrique) avec commande de chauffage CP PLUS *seulement sur 7090FF	0,6	*
Chauffage central ALDE Confort Plus Arctic avec Frost Control + réglage température chambre *seulement sur 7065FF		*
Plancher chauffant cellule 230 V	7	○
Réservoir d'eaux usées chauffé		•
Trappe extérieure de visite chaudière (accès purge, maintenance)		•
RANGEMENT		
Soute/garage avec accès côté gauche et côté droit *seulement sur 7090FF		*
Soute/garage réglable en hauteur *seulement sur 7090FF		*
Soute/garage chauffé		•
Eclairage soute type baladeuse à LED		•
Douchette extérieure avec eau chaude/eau froide		•
CELLULE		
Mobilier ELEGANCE LUXE (moulure bois massif érable/porte brillante) ou MONTALCINO brillant		•
Tissu VALETTA		•
Tissus HONFLEUR, OUESSANT, BERGEN, CALVI, PORTO		•
Ambiances cuir/TEP tissu polyamide : BOSTON ou CANBERRA ou tissu/TEP : ALABAMA		○
Emplacement TV, avec pré-câblage 12 V - coaxial dimensions TV maximum en mm : L520 - H340 - P80		•
Emplacement 2 ^{ème} TV dans chambre avec pré-câblage HDMI		•
Haut-parleurs en cellule		•
Table salon pied télescopique, déplacement avant/arrière, latéral et rotation		•
Table pliante		○
Salon : rideaux store bateau		•
Chambre : voilage		•
Couvre lit + 6 coussins		•
Cloison de séparation rigide coulissante		•
Porte de séparation jour/nuit *seulement sur 7090FF		*3
Ceinture(s) de sécurité 3 points avec enrouleur cabine et cellule	2+3	•
Repose-tête réglable en hauteur		•
Eclairage intérieur cellule (hotte = halogène)		LED
Eclairage penderie		•
Eclairage d'ambiance luxe salon/cuisine/chambre avec variateur		LED
Marchepied isolé fixe XL		•
Vérins de stabilisation (arrière ou dans l'empattement)	5	•
Vérins de stabilisation spécifiques PL (si PTAC >= 4,4 T)*		*
Moustiquaire porte cellule		•
Moquette cellule	9	○
Moquette cabine		•
COUCHAGE		
Lit permanent avec sommier à lattes suspendues et matelas mousse BULTEX®		•
Lit permanent réglable en hauteur (≈30 cm) manuellement de l'intérieur, avec mécanisme à sangles *seulement sur 7090FF		*
Tête de lit réglable en inclinaison sur lit permanent		•
Pied de lit relevable *seulement sur 7090FF		*
Lit salon relevable mécaniquement 2 places		•

CUISINE	POIDS (KG)	
Plan de travail revêtu stratifié avec moulure bois massif (ELEGANCE) ou chant plaqué (MONTALCINO)		•
Eclairage sous le plan de travail et baie cuisine		LED
Tiroirs avec coulisses à rappel et fermeture centralisée		•
Evier Inox gaufré		•
2 ^{ème} évier avec poubelle et égouttoir		•
Robinet métal laiton avec cartouche céramique		•
Plaque de cuisson 3 feux inox gaufré avec deux couvercles et allumage piezzo		•
Plaque de cuisson 2 feux inox gaufré avec couvercle et allumage piezzo		○
Réfrigérateur avec compartiment conservateur et sélection automatique d'énergie		•
Obturbateurs grilles du réfrigérateur (pour utilisation hivernale)		•
Hotte aspirante		•
Four 28 litres avec grill	15	○
SALLE D'EAU		
Cabinet de toilette avec mobilier en bois		•
Accessoires salle de bains en finition chromée		•
Salle d'eau centrale XXL avec double séparation *seulement sur 7090FF		*
Douche indépendante de la salle d'eau *seulement sur 7090FF		*
Pommeau de douche avec économiseur d'eau (-22%)		•
Etendoir télescopique (sèche-linge) dans toilettes *seulement sur 7065FF		*
Fil à linge *seulement sur 7090FF		*
Vasque inox		•
WC à cassette extractible avec poignée télescopique et roulettes		•
ENERGIE CONFORT		
Batterie auxiliaire semi-stationnaire avec coupleur et séparateur (100 Ah)		○
2 ^{ème} batterie cellule	27	○
Tableau de contrôle digital		•
Tableau de fusibles centralisés avec sorties "accessoires" protégées		•
Prise extérieure 230 V		•
Prise intérieure 230 V		4
Prise intérieure 12 V		3
Prise USB 5 V		1
Inverseur automatique TRUMA, permet de rouler avec le chauffage gaz		•
EQUIPEMENTS DU PORTEUR		
Moteur 2.3 litres 130 ch		•
Moteur 2.3 litres 150 ch		○
Moteur 3.0 litres 180 ch (poids 180 ch /150 ch)	50	○
Boite de vitesse robotisée MTA	15	○
Châssis 35L : possibilité PTAC 3,7 T		•
Châssis HEAVY : PTAC 4,4 T en 150 ch et 180 ch	50	○
Freinage ABS		•
ESP avec "Traction" (de série si châssis HEAVY)	1	○
Régulateur de vitesse avec limiteur (limiteur non disponible sur 180 ch)		•
Airbag chauffeur		•
Airbag passager		•
Assistance moteur au démarrage à froid (Blow-by)		•
Anti-démarrage SRA		•
Feux diurnes		•
Feux diurnes à LED		○
Phares antibrouillard		○
Alternateur renforcé 180 Amp		○
Rétroviseurs extérieurs électriques et dégivrants		•
Suspensions arrière à roues indépendantes (AL-KO)		•
Jantes SCORPION en alliage léger : LIGHT (3,5 T ou 3,7 T) = 15" / HEAVY (4,4 T) = 16" (+ 4,5 cm de hauteur véhicule)		○
Attelage ^(a) : 2000 kg maxi sous réserve de respect PTR - masse option ± 5 kg		70
Porte moto + attelage ^(a) (masse option ± 5 kg)		110
Porte moto ^(a) (masse option ± 5 kg)		85
Kit de réparation de roue		•
EQUIPEMENTS DE LA CABINE		
Portes cabine avec lève-vitre électrique		•
Sièges cabine réglables en hauteur		•
Sièges cabine d'origine rotatifs habillés tissu cellule		•
Climatisation cabine manuelle		•
Climatisation cabine automatique		○
Habillage tableau de bord Black Piano		○
Instruments cerclés chrome		•
Volant cuir		○
Autoradio PIONEER® Multimédia 2Din : DVD / DivX / MP3		•
Caméra de recul avec écran de contrôle intégré au tableau de bord		•
Navigation GPS	5	○
Commande au volant pour radio PIONEER®		○
Pare-soleil mécanique		•
Vitres et pare-brise teintés		•
Stores isothermes à abattant pour portes cabines et sur glissière pour pare-brise		•
Habillage extérieur Grand Froid	5	○
Rétroviseur intérieur		•

Châssis Fiat : définition des porteurs différente des définitions commerciales d'origine des constructeurs.

(a) Si attelage : minoration possible place carte grise.

○ = Option, • = Origine, - = Non disponible

SERIE 8F

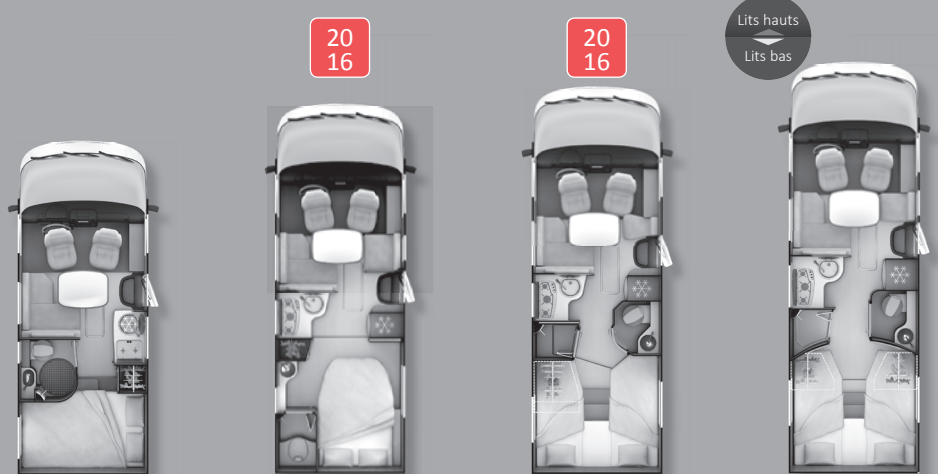
CARACTÉRISTIQUES ET PORTEURS PAR MODÈLE

INTÉGRAUX CHÂSSIS FIAT AVEC VOIE ARRIÈRE ÉLARGIE

► PENSEZ-Y

Quand vous commandez un RAPIDO, le poids à vide incorpore le poids des équipements de série. Le poids à vide des camping-cars, déterminé en conformité avec la législation en vigueur, comprend le poids du véhicule en ordre de marche avec un chauffeur (75 kg), la bouteille de gaz, les réserves d'eau propre (selon modèle : 20 L) et de carburant remplies à 90% de leur capacité, avec une tolérance de +/- 5% (selon la directive Européenne CE 92/21).

Attention, il appartient à l'utilisateur d'adapter son chargement et le nombre des passagers embarqués en fonction du PTAC, de la charge utile du véhicule et du poids des équipements complémentaires qu'il a installés ou fait installer. Dans le cadre d'un partenariat avec Primagaz, votre Camping-Car vous donne droit à la consignation gratuite d'une bouteille de gaz, sur présentation du coupon prévu à cet effet.



803F

850F

855F

866F

DIMENSION VEHICULE				
Longueur hors tout en m	5,99	6,69	6,99	7,39
Largeur hors tout en m	2,35	2,35	2,35	2,35
Largeur hors tout garage en m avec rétroviseurs ouverts	2,76	2,76	2,76	2,76
Hauteur hors tout en m ^(a)	2,89	2,89	2,89	2,89
PLACES				
Places ceintures	2+2	2+3	2+2	2+2
Places carte grise	4	5**	4***	4****
Places repas	4	5	5	5
Places couchage (possibles)	2+2	2+2 ^(d)	2+2	2+2
POIDS				
Poids Total Autorisé en Charge PTAC	LIGHT : 3,5 T / 3,65 T	LIGHT : 3,5 T / 3,65 T	LIGHT : 3,5 T / 3,65 T HEAVY : 4,25 T / 4,4 T*	LIGHT : 3,5 T / 3,65 T HEAVY : 4,25 T / 4,4 T*
Poids Total Roulant Autorisé PTR ^(c)	LIGHT : 5,5 T / 5,65 T	LIGHT : 5,5 T / 5,65 T	LIGHT : 5,5 T / 5,65 T HEAVY : 6 T	LIGHT : 5,5 T / 5,65 T HEAVY : 6 T
Poids à Vide en Ordre de Marche PVOM	2950	3025	3080	3145
CHASSIS				
Châssis	FIAT	FIAT	FIAT	FIAT
Motorisation	2,0 L - 115 ch ⁽¹⁾	2,0 L - 115 ch ⁽¹⁾	2,3 L - 130 ch ⁽²⁾	2,3 L - 130 ch ⁽²⁾
Puissance administrative (cv)	7	7	8	8
Norme anti-pollution	Euro 5+	Euro 5+	Euro 5+	Euro 5+
Empattement (m)	3,45	3,8	4,035	4,035
Voie arrière élargie (m)	1,98	1,98	1,98	1,98
SOUTE/GARAGE				
Dimensions intérieures (H max X L max)	125 x 133,5	95 x 86	125 x 86	125 x 114
Accès côté droit en cm (H x L)	110 x 60	85 x 60	115 x 87	115 x 87 (en version lits bas = 65 x 87)
Accès côté gauche en cm (H x L)	75 x 55	-	75 x 60	85 x 87 (en version lits bas = 35 x 87)
Chauffé	Oui	Oui	Oui	Oui
CHAUFFAGE				
Type de chauffage	Truma Combi 6 CP PLUS	Truma Combi 6 CP PLUS	Truma Combi 6 CP PLUS	Truma Combi 6 CP PLUS
DIMENSIONS COUCHAGES				
Lit arrière en mm	2030 x 1350	1930 x 1350	(1980 x 850) + (1900 x 850) ou king size 2060 x 1370	2x (2050 x 850) ou king size 2060 x 1370
Lit de cabine escamotable en mm	1910 x 1400	1910 x 1400	1910 x 1400	1910 x 1400
AUTONOMIE				
Eau propre en litres ^(b)	120/20	120/20	120/20	120/20
Eaux usées en litres	120	120	120	120
Volume réfrigérateur en litres	100/106	135	135	160

Toutes les données poids et mesure sont fournies avec une tolérance de plus ou moins 5%.
Châssis Fiat : définition des porteurs différente des définitions commerciales d'origine des constructeurs.
Poids à vide : valeurs indiquées dans le catalogue sur base BV Mécanique, sans PTR et moteurs entrée de gamme.
Hauteur +45 mm avec châssis Heavy et/ou jantes 16"

^a Le réservoir peut-être rempli à une capacité de 120 L et 140 L pour 883F. Cette augmentation entraîne une diminution de la charge utile

^c PTAC 3500 → PTR 5500 ; 3650 → 5650 ; 4250/4400 → 6000

^d 5 places couchage (option)

⁽¹⁾ OPT (supplément de prix) : - Fiat 2,3 L, 130 ch, puissance administrative 8 CV ;

- Fiat 2,3 L, 148 ch, puissance administrative 8 CV ; - Fiat 3,0 L, 177 ch, puissance administrative 10 CV

⁽²⁾ OPT (supplément de prix) : - Fiat 2,3 L, 148 ch, puissance administrative 8 CV ;

- Fiat 3,0 L, 177 ch, puissance administrative 10 CV

* Poids Lourds / PTAC = 4250kg (148 ch) / 4400 (178 ch) (option / supplément de prix)

** 5 places sans PTR / 4 places avec PTR (possibilité attelage) ; 180 ch = 4 places / 180ch MTA avec PTR = 3 places ; PTAC 3650/4250/4400kg = 5 places

*** 4 places ; 180ch avec PTR (possibilité attelage) = 3 places ; PTAC 3650/4250/4400kg = 4 places

**** 4 places sans PTR / 3 places avec PTR (possibilité attelage) ; 180 ch = 3 places sans PTR / 2 places avec PTR ; PTAC 3650/4250/4400kg = 4 places

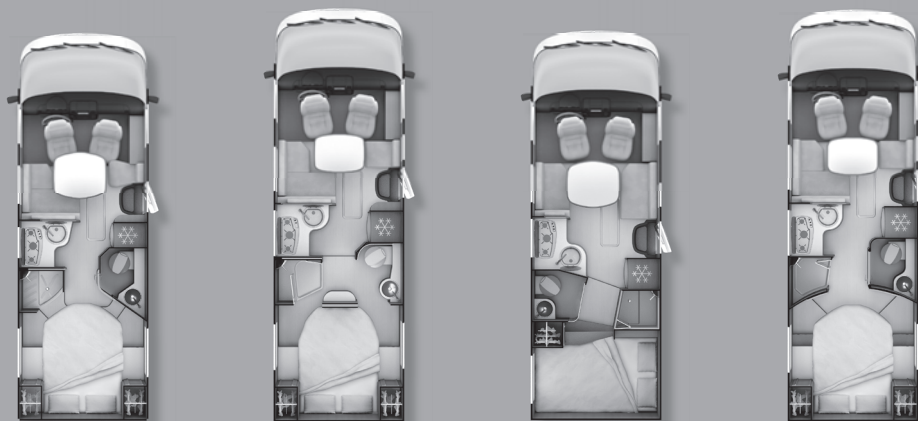
***** 4 places sans PTR / 3 places avec PTR (possibilité attelage) ; 180 ch = 2 places ; PTAC 3650/4250/4400kg = 4 places

Les accessoires montés en option ou chez le distributeur ne sont pas compris dans la détermination du poids à vide du véhicule. Leur poids est donc à déduire de la charge utile disponible.

SERIE 8F

CARACTÉRISTIQUES ET PORTEURS PAR MODÈLE

INTÉGRAUX CHÂSSIS FIAT AVEC VOIE ARRIÈRE ÉLARGIE



880F

881F

883F

890F

DIMENSION VEHICULE				
Longueur hors tout en m	6,99	7,39	6,99	7,39
Largeur hors tout en m	2,35	2,35	2,35	2,35
Largeur hors tout garage en m avec rétroviseurs ouverts	2,76	2,76	2,76	2,76
Hauteur hors tout en m ^(a)	2,89	2,89	2,89	2,89
PLACES				
Places ceintures	2+2	2+2	2+2	2+2
Places carte grise	4***	4****	4***	4*****
Places repas	5	5	4	5
Places couchage (possibles)	2+2	2+2	2+2	2+2
POIDS				
Poids Total Autorisé en Charge PTAC	LIGHT : 3,5 T / 3,65 T HEAVY : 4,25 T / 4,4 T*	LIGHT : 3,5 T / 3,65 T HEAVY : 4,25 T / 4,4 T*	LIGHT : 3,5 T / 3,65 T HEAVY : 4,25 T / 4,4 T*	LIGHT : 3,5 T / 3,65 T HEAVY : 4,25 T / 4,4 T*
Poids Total Roulant Autorisé PTRA ^(c)	LIGHT : 5,5 T / 5,65 T HEAVY : 6 T	LIGHT : 5,5 T / 5,65 T HEAVY : 6 T	LIGHT : 5,5 T / 5,65 T HEAVY : 6 T	LIGHT : 5,5 T / 5,65 T HEAVY : 6 T
Poids à Vide en Ordre de Marche PVOM	3080	3140	3080	3145
CHASSIS				
Châssis	FIAT	FIAT	FIAT	FIAT
Motorisation	2,3 L - 130 ch ⁽²⁾	2,3 L - 130 ch ⁽²⁾	2,3 L - 130 ch ⁽²⁾	2,3 L - 130 ch ⁽²⁾
Puissance administrative (cv)	8	8	8	8
Norme anti-pollution	Euro 5+	Euro 5+	Euro 5+	Euro 5+
Empattement (m)	4,035	4,035	4,035	4,035
Voie arrière élargie (m)	1,98	1,98	1,98	1,98
SOUTE/GARAGE				
Dimensions intérieures (H max X L max)	116 x 114	116 x 102	116 x 99	116 x 114
Accès côté droit en cm (H x L)	110 x 87	110 x 87	110 x 87	110 x 87
Accès côté gauche en cm (H x L)	75 x 60	70 x 87	70 x 87	70 x 87
Chauffé	Oui	Oui	Oui	Oui
CHAUFFAGE				
Type de chauffage	Truma Combi 6 CP PLUS	Truma Combi 6 CP PLUS	Truma Combi 6 CP PLUS	Truma Combi 6 CP PLUS
DIMENSIONS COUCHAGES				
Lit arrière en mm	1910 x 1400	1870 x 1400	2070 x 1350	1910 x 1400
Lit de cabine escamotable en mm	1910 x 1400	1910 x 1400	1910 x 1400	1910 x 1400
AUTONOMIE				
Eau propre en litres ^(b)	120/20	120/20	140/20	120/20
Eaux usées en litres	120	120	120	120
Volume réfrigérateur en litres	135	160	160	160

Toutes les données poids et mesure sont fournies avec une tolérance de plus ou moins 5%.
Châssis Fiat : définition des porteurs différente des définitions commerciales d'origine des constructeurs.
Poids à vide : valeurs indiquées dans le catalogue sur base BV Mécanique, sans PTRA et moteurs entrée de gamme.
Hauteur +45 mm avec châssis Heavy et/ou jantes 16"

^a Le réservoir peut-être rempli à une capacité de 120 L et 140 L pour 883F. Cette augmentation entraîne une diminution de la charge utile
^b PTAC 3500 → PTRA 5500 ; 3650 → 5650 ; 4250/4400 → 6000
^c 5 places couchage (option)
^d OPT (supplément de prix) : - Fiat 2,3 L, 130 ch, puissance administrative 8 CV ;
(1) - Fiat 2,3 L, 148 ch, puissance administrative 8 CV ; - Fiat 3,0 L, 177 ch, puissance administrative 10 CV

(2) OPT (supplément de prix) : - Fiat 2,3 L, 148 ch, puissance administrative 8 CV ;

- Fiat 3,0 L, 177 ch, puissance administrative 10 CV

* Poids Lourds / PTAC = 4250kg (148 ch) / 4400 (178 ch) (option / supplément de prix)

** 5 places sans PTRA / 4 places avec PTRA (possibilité attelage) ; 180 ch = 4 places / 180ch MTA avec PTRA = 3 places ; PTAC 3650/4250/4400kg = 5 places

*** 4 places ; 180ch avec PTRA (possibilité attelage) = 3 places ; PTAC 3650/4250/4400kg = 4 places

**** 4 places sans PTRA / 3 places avec PTRA (possibilité attelage) ; 180 ch = 3 places sans PTRA / 2 places avec PTRA ; PTAC 3650/4250/4400kg = 4 places

***** 4 places sans PTRA / 3 places avec PTRA (possibilité attelage) ; 180 ch = 2 places ; PTAC 3650/4250/4400kg = 4 places

SERIE 8F

ÉQUIPEMENTS
ET CONFORT

INTÉGRAUX CHÂSSIS FIAT AVEC VOIE ARRIÈRE ÉLARGIE

R	INTÉGRAUX								
		803F	850F	855F	866F	880F	881F	883F	890F
CARROSSERIE ET OUVRANTS		POIDS (KG)							
Façade polyester antichocs		*	*	*	*	*	*	*	*
Toit polyester antichocs		*	*	*	*	*	*	*	*
Soubassement plancher polyester - protection extérieure		*	*	*	*	*	*	*	*
Structure de carrosserie plancher avec polyuréthane		*	*	*	*	*	*	*	*
Isolation Styrofoam (toit, paroi, plancher)		*	*	*	*	*	*	*	*
Bas de caisse couleur gris "Champagne"		*	*	*	*	*	*	*	*
Porte cellule sans baie		*	*	*	*	*	*	*	*
Porte cellule avec baie fixe, poubelle intégrée et fermeture 2 points	5	O	O	O	O	O	O	O	O
Verrouillage centralisé des portes cellule et cabine		*	*	*	*	*	*	*	*
Baies cellule avec cadre polyuréthane		*	*	*	*	*	*	*	*
Baies cellule double vitrage avec combiné "store moustiquaire"		*	*	*	*	*	*	*	*
Grand lanterneau avec habillage bois intérieur		*	*	*	*	*	*	*	*
Lanterneaux transparents avec moustiquaire et occultation		*	*	*	*	*	*	*	*
Eclairage extérieur au-dessus porte cellule		LED	LED	LED	LED	LED	LED	LED	LED
Echelle et galerie	10	O	O	O	O	O	O	O	O
CHAUFFAGE									
TRUMA Combi 6 avec commande de chauffage CP PLUS		*	*	*	*	*	*	*	*
TRUMA Combi 6 EH (gaz + électrique) avec commande de chauffage CP PLUS	0,6	O	O	O	O	O	O	O	O
Plancher chauffant cellule 230 V	7	O	O	O	O	O	O	O	O
Chauffage additionnel cabine WEBASTO 2 Kw	8	O	O	O	O	O	O	O	O
Réservoir d'eaux usées chauffé	15	O	O	O	O	O	O	O	O
RANGEMENT									
Casiers de rangement intérieurs sous plancher (volume en L)		80	80	110	110	110	110	110	110
Tiroir de rangement extérieur coulissant (volume = 45 L et charge maxi = 50 kg)	18	O	O	O	O	O	O	O	O
Soute/garage avec accès côté gauche et côté droit		*	-	*	*	*	*	*	*
Soute/garage réglable en hauteur		*	-	-	-	*	*	-	*
Soute/garage chauffé		*	*	*	*	*	*	*	*
Eclairage soute fixe		*	*	*	*	*	*	*	*
Douchette extérieure avec eau chaude/eau froide	1	O	O	O	O	O	O	O	O
CELLULE									
Mobilier ELEGANCE (moulure bois massif érable) ou MONTALCINO		*	*	*	*	*	*	*	*
Mobilier salon avec équipets (compartiments de rangement) rétroéclairés à LED		*	*	*	*	*	*	*	*
Tissu VALETTA		*	*	*	*	*	*	*	*
Tissus HONFLEUR, OUESSANT, BERGEN, CALVI, PORTO		O	O	O	O	O	O	O	O
Ambiances cuir/TEP tissu polyamide : BOSTON ou CANBERRA ou tissu/TEP : ALABAMA		O	O	O	O	O	O	O	O
Emplacement TV, avec pré-câblage 12 V - coaxial dimensions TV maximum en mm : L520 - H340 - P80		-	*	*	*	*	*	*	*
Emplacement TV, avec pré-câblage 12 V - coaxial dimensions TV maximum en mm : L380 - H355 - P80		*	-	-	-	-	-	-	-
Emplacement 2 ^{ème} TV dans chambre avec pré-câblage HDMI		-	-	-	-	-	*	-	-
Pré-câblage haut-parleurs		*	*	*	*	*	*	*	*
Table salon pied fixe, déplacement avant/arrière, latéral et rotation		*	*	*	*	*	*	*	*
Table pliante		O	O	O	O	O	O	O	O
Salon : rideaux japonais (sauf baie avant droite des 880F, 881F)		*	*	*	*	*	*	*	*
Chambre : voilage		*	*	*	*	*	*	*	*
Couvre lit + 6 coussins	5	O	O	O	O	O	O	O	O
Cloison de séparation souple		*	-	-	-	-	-	-	-
Cloison de séparation rigide coulissante		-	*	*	*	*	*	-	*
Porte de séparation jour/nuit		-	-	*	*	-	-	*	*
Ceinture(s) de sécurité 3 points avec enrouleur cabine et cellule		2+2	2+3	2+2	2+2	2+2	2+2	2+2	2+2
Repose-tête réglable en hauteur		*	*	*	*	*	*	*	*
Eclairage intérieur cellule (hotte = halogène)		LED	LED	LED	LED	LED	LED	LED	LED
Eclairage d'ambiance salon/cuisine/chambre		LED	LED	LED	LED	LED	LED	LED	LED
Marchepied isolé fixe		*	*	*	*	*	*	*	*
Vérins de stabilisation (arrière ou dans l'empatement)	5	O	O	O	O	O	O	O	O
Moustiquaire porte cellule	4	O	O	O	O	O	O	O	O
Moquette cellule et cabine	11	O	O	O	O	O	O	O	O
COUCHAGE									
Lit permanent avec sommier à lattes suspendues et matelas mousse BULTEX®		*	*	*	*	*	*	*	*
Lit permanent réglable en hauteur (≈30 cm) manuellement de l'intérieur, avec mécanisme à sangles		-	-	-	-	*	*	-	*
Lit permanent réglable en hauteur (≈20 cm) manuellement		*	-	-	-	-	-	-	-
Tête de lit réglable en inclinaison sur lit permanent		-	-	-	-	*	*	-	-
Pied de lit relevable		-	-	-	-	*	*	-	*
Sommier lit central rétractable		-	-	-	-	-	-	-	-
Lits jumeaux hauts ou bas, au choix		-	-	-	*	-	-	-	-
Pied de lit relevable pour faciliter accès penderie (lits jumeaux hauts)		-	-	*	*	-	-	-	-
Lit de cabine avec sommier à lattes, matelas BULTEX®, escamotable assisté par vérins		*	*	*	*	*	*	*	*

Châssis Fiat : définition des porteurs différente des définitions commerciales d'origine des constructeurs.

O = Option, * = Origine, - = Non disponible

Les accessoires montés en option ou chez le distributeur ne sont pas compris dans la détermination du poids à vide du véhicule. Leur poids est donc à déduire de la charge utile disponible.

SERIE 8F

ÉQUIPEMENTS ET CONFORT

INTÉGRAUX CHÂSSIS FIAT AVEC VOIE ARRIÈRE ÉLARGIE

		INTÉGRAUX							
		803F	850F	855F	866F	890F	881F	893F	890F
CUISINE									
	POIDS (KG)								
Plan de travail revêtu stratifié avec moulure bois massif (ELEGANCE) ou chant plaqué (MONTALCINO)		•	•	•	•	•	•	•	•
Tiroirs avec coulisses à rappel et fermeture centralisée		•	•	•	•	•	•	•	•
Evier Inox gaufré		•	•	•	•	•	•	•	•
Robinet métal laiton avec cartouche céramique		•	•	•	•	•	•	•	•
Plaque de cuisson 3 feux inox gaufré en ligne et allumage piezzo		•	•	•	•	•	•	•	•
Réfrigérateur avec compartiment conservateur et sélection automatique d'énergie		•	•	•	•	•	•	•	•
Obturbateurs grilles du réfrigérateur (pour utilisation hivernale)		•	•	•	•	•	•	•	•
Hotte aspirante	2,5	P	P	P	P	P	P	P	P
Four 18 litres sans grill	13	-	O	O	-	O	-	-	-
Four 28 litres avec grill	15	O	-	-	O	-	O	O	O
SALLE D'EAU									
Cabinet de toilette avec mobilier en bois		•	•	•	•	•	•	•	•
Accessoires salle de bains en finition chromée		•	•	•	•	•	•	•	•
Salle d'eau centrale XXL avec double séparation		-	-	•	•	-	•	-	•
Douche indépendante de la salle d'eau		-	•	•	•	•	•	•	•
Pommeau de douche avec économiseur d'eau (-22%)		•	•	•	•	•	•	•	•
Caillebotis bois dans douche		•	-	-	-	-	-	-	-
Etendoir télescopique (sèche-linge) dans toilettes		-	-	-	-	•	-	-	-
Fil à linge		-	•	•	•	-	-	-	-
Vasque inox		-	•	•	•	•	•	•	•
Vasque blanche		•	-	-	-	-	-	-	-
WC à cassette extractible avec poignée télescopique et roulettes		•	•	•	•	•	•	•	•
ENERGIE CONFORT									
Batterie auxiliaire semi-stationnaire avec coupleur et séparateur (100 Ah)		•	•	•	•	•	•	•	•
2 ^{ème} batterie cellule	27	O	O	O	O	O	O	O	O
Tableau de contrôle		•	•	•	•	•	•	•	•
Tableau de fusibles centralisés avec sorties "accessoires" protégées		•	•	•	•	•	•	•	•
Prise extérieure 230 V		•	•	•	•	•	•	•	•
Prise intérieure 230 V		2	2	2	2	2	2	2	2
Prise intérieure 12 V		2	2	2	2	2	3	2	2
Prise USB 5 V		1	1	1	1	1	1	1	1
Inverseur automatique TRUMA, permet de rouler avec le chauffage gaz		P	P	P	P	P	P	P	P
EQUIPEMENTS DU PORTEUR									
Moteur 2.0 litres 115 ch		•	•	-	-	-	-	-	-
Moteur 2.3 litres 130 ch (poids 130 ch / 115 ch)	35	O	O	•	•	•	•	•	•
Moteur 2.3 litres 150 ch		O	O	O	O	O	O	O	O
Moteur 3.0 litres 180 ch (poids 180 ch / 150 ch)	50	O	O	O	O	O	O	O	O
Boîte de vitesse robotisée MTA (disponible sur 130 ch, 150 ch et 180 ch)	15	O	O	O	O	O	O	O	O
Châssis 35L : possibilité PTAC 3,65 T		•	•	•	•	•	•	•	•
Châssis HEAVY : PTAC 4,25 T en 150 ch / PTAC 4,4 T en 180 ch	50	-	O	O	O	O	O	O	O
Freinage ABS		•	•	•	•	•	•	•	•
ESP avec "Traction" (de série si châssis HEAVY)	1	O	O	O	O	O	O	O	O
Régulateur de vitesse avec limiteur (limiteur non disponible sur 180 ch et 115 ch)		P	P	P	P	P	P	P	P
Airbag chauffeur		•	•	•	•	•	•	•	•
Airbag passager	6	P	P	P	P	P	P	P	P
Assistance moteur au démarrage à froid (Blow-by)		•	•	•	•	•	•	•	•
Anti-démarrage SRA		•	•	•	•	•	•	•	•
Feux diurnes		•	•	•	•	•	•	•	•
Feux diurnes à LED		Pack LOOK	Pack LOOK	Pack LOOK	Pack LOOK	Pack LOOK	Pack LOOK	Pack LOOK	Pack LOOK
Phares antibrouillard		•	•	•	•	•	•	•	•
Alternateur renforcé 180 Amp (sauf sur le moteur 2.0 litres 115 ch : l'alternateur est majoré à 150 Amp)		O	O	O	O	O	O	O	O
Rétroviseurs extérieurs type bus : électriques et dégivrants / coloris noir		P	P	P	P	P	P	P	P
Rétroviseurs extérieurs type bus : électriques, dégivrants et double vision / coloris blanc		Pack LOOK	Pack LOOK	Pack LOOK	Pack LOOK	Pack LOOK	Pack LOOK	Pack LOOK	Pack LOOK
Jantes Fiat en alliage léger 16" (+ 4,5 cm de hauteur véhicule)	5	O	O	O	O	O	O	O	O
Attelage ^(a) : 2000 kg maxi sous réserve de respect PTR (1500 kg avec motorisation 115 ch) - masse option ± 5 kg		65	65	70	70	70	70	70	70
Porte moto + attelage ^(a) (masse option ± 5 kg)		105	105	110	110	110	110	110	110
Porte moto ^(a) (masse option ± 5 kg)		80	80	85	85	85	85	85	85
Kit de réparation de roue		•	•	•	•	•	•	•	•
EQUIPEMENTS DE LA CABINE									
Porte chauffeur avec lève-vitre électrique		•	•	•	•	•	•	•	•
Sièges cabine réglables en hauteur		P	P	P	P	P	P	P	P
Sièges cabine d'origine rotatifs habillés tissu cellule		•	•	•	•	•	•	•	•
Climatisation cabine manuelle		P	P	P	P	P	P	P	P
Climatisation cabine automatique		O	O	O	O	O	O	O	O
Habillage tableau de bord Black Piano		O	O	O	O	O	O	O	O
Instruments cerclés chrome		O	O	O	O	O	O	O	O
Volant cuir		O	O	O	O	O	O	O	O
Autoradio PIONEER® : MP3 / Lecteur de CD	2	P	P	P	P	P	P	P	P
Pré-câblage caméra de recul		•	•	•	•	•	•	•	•
Caméra de recul avec écran de contrôle intégré au tableau de bord	2,6	O	O	O	O	O	O	O	O
Navigation GPS	5	O	O	O	O	O	O	O	O
Commande au volant pour radio PIONEER®		O	O	O	O	O	O	O	O
Pare-soleil mécanique		•	•	•	•	•	•	•	•
Vitres et pare-brise teintés		•	•	•	•	•	•	•	•
Stores isothermes coulissant sur rail en cabine		•	•	•	•	•	•	•	•
Habillage extérieur Grand Froid	5	O	O	O	O	O	O	O	O
Baies cabine latérales double vitrage	10	O	O	O	O	O	O	O	O
Sans lit cabine, avec pied de table salon rétractable pour position lit		O	O	O	O	O	O	O	O

(a) Si attelage : minoration possible place carte grise.

O = Option, • = Origine, - = Non disponible, P = Pack RAPIDO

SERIE 80dF

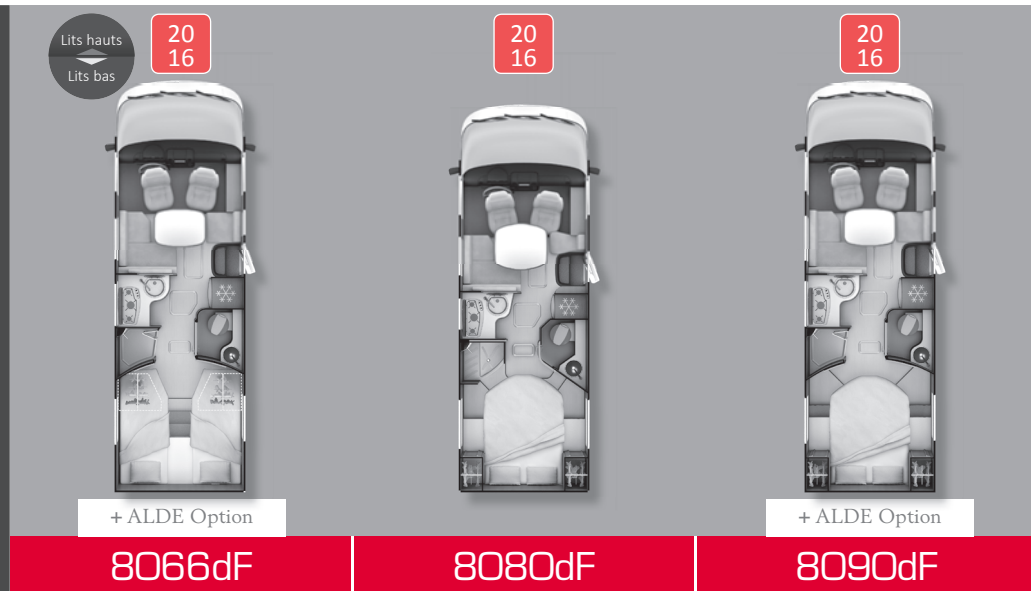
CARACTÉRISTIQUES ET PORTEURS PAR MODÈLE

INTÉGRAUX CHÂSSIS FIAT AL-KO AVEC VOIE ARRIÈRE ÉLARGIE ET DOUBLE PLANCHER RANGEMENT

► PENSEZ-Y

Quand vous commandez un RAPIDO, le poids à vide incorpore le poids des équipements de série. Le poids à vide des camping-cars, déterminé en conformité avec la législation en vigueur, comprend le poids du véhicule en ordre de marche avec un chauffeur (75 kg), la bouteille de gaz, les réserves d'eau propre (selon modèle : 20 L) et de carburant remplies à 90% de leur capacité, avec une tolérance de +/- 5% (selon la directive Européenne CE 92/21).

Attention, il appartient à l'utilisateur d'adapter son chargement et le nombre des passagers embarqués en fonction du PTAC, de la charge utile du véhicule et du poids des équipements complémentaires qu'il a installés ou fait installer. Dans le cadre d'un partenariat avec Primagaz, votre Camping-Car vous donne droit à la consignation gratuite d'une bouteille de gaz, sur présentation du coupon prévu à cet effet.



DIMENSION VEHICULE	8066dF	8080dF	8090dF
Longueur hors tout en m	7,39	6,99	7,39
Largeur hors tout en m	2,35	2,35	2,35
Largeur hors tout garage en m avec rétroviseurs ouverts	2,76	2,76	2,76
Hauteur hors tout en m ^(a)	2,89	2,89	2,89
PLACES			
Places ceintures	2+2	2+2	2+2
Places carte grise	4*	4**	4*
Places repas	5	5	5
Places couchage (possibles)	2+2	2+2	2+2
POIDS			
Poids Total Autorisé en Charge PTAC	LIGHT : 3,5 T / 3,7 T HEAVY : 4,4 T	LIGHT : 3,5 T / 3,7 T HEAVY : 4,4 T	LIGHT : 3,5 T / 3,7 T HEAVY : 4,4 T
Poids Total Roulant Autorisé PTR A ^(c)	LIGHT : 5,5 T HEAVY : 6 T	LIGHT : 5,5 T HEAVY : 6 T	LIGHT : 5,5 T HEAVY : 6 T
Poids à Vide en Ordre de Marche PVOM	3140	3080	3140
CHASSIS			
Châssis	FIAT AL-KO	FIAT AL-KO	FIAT AL-KO
Motorisation	2,3 L - 130 ch ⁽¹⁾	2,3 L - 130 ch ⁽¹⁾	2,3 L - 130 ch ⁽¹⁾
Puissance administrative (cv)	8	8	8
Norme anti-pollution	Euro 5+	Euro 5+	Euro 5+
Empattement (m)	4,3	4,04	4,3
Voie arrière élargie (m)	1,98	1,98	1,98
DOUBLE PLANCHER RANGEMENT			
Dimensions intérieures du rangement principal	(De 17,5 - 20) x 75 x 210	(De 17,5 - 20) x 75 x 210	(De 17,5 - 20) x 75 x 210
Accès côté droit en cm (H x L)	72 x 23	72 x 23	72 x 23
Accès côté gauche en cm (H x L)	2x (72 x 23)	(72 x 23) + (47 x 23)	2x (72 x 23)
Chauffé	Oui	Oui	Oui
SOUTE/GARAGE			
Dimensions intérieures (H max X L max)	130 x 103	120 x 103	120 x 103
Accès côté droit en cm (H x L)	122 x 89 (en version lits bas = 72 x 89)	117 x 89	117 x 89
Accès côté gauche en cm (H x L)	72 x 89 (en version lits bas = 47 x 89)	72 x 89	72 x 89
Chauffé	Oui	Oui	Oui
CHAUFFAGE			
Type de chauffage	Truma Combi 6 CP PLUS (OPTION ALDE)	Truma Combi 6 CP PLUS	Truma Combi 6 CP PLUS (OPTION ALDE)
DIMENSIONS COUCHAGES			
Lit arrière en mm	2x (2050 x 850) ou king size 2060 x 1370	1910 x 1400	1910 x 1400
Lit de cabine escamotable en mm	1910 x 1400	1910 x 1400	1910 x 1400
AUTONOMIE			
Eau propre en litres ^(b)	130/20	130/20	130/20
Eaux usées en litres	110	110	110
Volume réfrigérateur en litres	160	135	160

Toutes les données poids et mesure sont fournies avec une tolérance de plus ou moins 5%.

Châssis Fiat : définition des porteurs différente des définitions commerciales d'origine des constructeurs.

Poids à vide : valeurs indiquées dans le catalogue sur base BV Mécanique, sans PTR A et moteurs entrée de gamme.

^a Hauteur +45 mm avec châssis Heavy et/ou jantes 16"

^b Le réservoir peut être rempli à une capacité de 130 l. Cette augmentation entraîne une diminution de la charge utile

^c PTAC 3500/3700 → PTR A 5500 ; 4400 → 6000

⁽¹⁾ OPT (supplément de prix) : - Fiat 2,3 L, 148 ch, puissance administrative 8 CV ; - Fiat 3,0 L, 177 ch, puissance administrative 10 CV

* 4 places sans PTR A / 3 places avec PTR A (possibilité attelage) ; 180 ch = 3 places / 180 ch MTA avec PTR A = 2 places ; PTAC 3700/4400kg = 4 places

** 4 places ; 180 ch = 4 places sans PTR A / 3 places avec PTR A ; PTAC 3700/4400kg = 4 places

Les accessoires montés en option ou chez le distributeur ne sont pas compris dans la détermination du poids à vide du véhicule. Leur poids est donc à déduire de la charge utile disponible.

SERIE 80dF

ÉQUIPEMENTS
ET CONFORT

INTÉGRAUX CHÂSSIS FIAT AL-KO AVEC VOIE ARRIÈRE ÉLARGIE ET DOUBLE PLANCHER RANGEMENT



CARROSSERIE ET OUVRANTS	POIDS (KG)	
Façade polyester antichocs		•
Toit polyester antichocs		•
Soubassement plancher polyester - protection extérieure		•
Structure de carrosserie plancher avec polyuréthane		•
Isolation Styrofoam (toit, paroi, plancher)		•
Bas de caisse couleur gris "Champagne"		•
Porte cellule sans baie		•
Porte cellule avec baie fixe, poubelle intégrée et fermeture 2 points	5	○
Verrouillage centralisé des portes cellule et cabine		•
Baies cellule avec cadre polyuréthane		•
Baies cellule double vitrage avec combiné "store moustiquaire"		•
Grand lanterneau avec habillage bois intérieur		•
Lanterneaux transparents avec moustiquaire et occultation		•
Eclairage extérieur au-dessus porte cellule		LED
Echelle et galerie	10	○
CHAUFFAGE		
TRUMA Combi 6 avec commande de chauffage CP PLUS		•
TRUMA Combi 6 EH (gaz + électrique) avec commande de chauffage CP PLUS	0,6	○
Chauffage central ALDE Confort Plus Arctic avec Frost Control + réglage température chambre *en option sur 8066dF et 8090dF	55	*
Plancher chauffant cellule ALDE à eau chaude (disponible seulement avec option ALDE) *en option sur 8066dF et 8090dF	8	*
Chauffage additionnel cabine WEBASTO 2 Kw	8	○
Réservoir d'eaux usées chauffé		•
RANGEMENT		
Double plancher rangement traversant avec accès extérieur et intérieur		•
Double plancher chauffé		•
Soute/garage avec accès côté gauche et côté droit		•
Soute/garage réglable en hauteur *seulement sur 8080dF et 8090dF		*
Soute/garage chauffé		•
Eclairage soute fixe		•
Douchette extérieure avec eau chaude/eau froide	1	○
CELLULE		
Mobilier ELEGANCE (moulure bois massif érable) ou MONTALCINO		•
Mobilier salon avec équipets (compartiments de rangement) rétroéclairés à LED		•
TissuValetta		•
Tissus Honfleur, Ouessant, Bergen, Calvi, Porto		○
Ambiances cuir/TEP tissu polyamide : Boston ou Canberra ou tissu/TEP : Alabama		○
Emplacement TV, avec pré-câblage 12 V - coaxial dimensions TV maximum en mm : L520 - H340 - P80		•
Pré-câblage haut-parleurs		•
Table salon pied fixe, déplacement avant/arrière, latéral et rotation		•
Table pliante		○
Salon : rideaux japonais (sauf baie avant droite 8080dF)		•
Chambre : voilage		•
Couvre lit + 6 coussins	5	○
Cloison de séparation rigide coulissante		•
Porte de séparation jour/nuit *seulement sur 8066dF et 8090dF		*
Ceinture(s) de sécurité 3 points avec enrouleur cabine et cellule	2+2	○
Repose-tête réglable en hauteur		•
Eclairage intérieur cellule (hotte = halogène)		LED
Eclairage d'ambiance salon/cuisine/chambre		LED
Marchepied isolé fixe XL		•
Vérins de stabilisation (arrière ou dans l'empattement)	5	○
Vérins de stabilisation spécifiques PL (si PTAC >= 4,4 T)*		*
Moustiquaire porte cellule	4	○
Moquette cellule et cabine	11	○
COUCHAGE		
Lit permanent avec sommier à lattes suspendues et matelas mousse BULTEX®		•
Lit permanent réglable en hauteur (≈30 cm) manuellement de l'intérieur, avec mécanisme à sangles *seulement sur 8080dF et 8090dF		*
Tête de lit réglable en inclinaison sur lit permanent *seulement sur 8080dF		*
Pied de lit relevable *seulement sur 8080dF et 8090dF		*
Sommier lit central rétractable *seulement sur 8080dF		*
Lits jumeaux hauts ou bas, au choix (TRUMA = lits hauts) *seulement sur 8066dF		*
Pied de lit relevable pour faciliter accès penderie (lits jumeaux hauts) *seulement sur 8066dF		*
Lit de cabine avec sommier à lattes, matelas BULTEX®, escamotable assisté par vérins		•

CUISINE	POIDS (KG)	
Plan de travail revêtu stratifié avec moulure bois massif (ELEGANCE) ou chant plaqué (MONTALCINO)		•
Tiroirs avec coulisses à rappel et fermeture centralisée		•
Evier Inox gaufré		•
Robinet métal laiton avec cartouche céramique		•
Plaque de cuisson 3 feux inox gaufré en ligne et allumage piezzo		•
Réfrigérateur avec compartiment conservateur et sélection automatique d'énergie		•
Obturbateurs grilles du réfrigérateur (pour utilisation hivernale)		•
Hotte aspirante	2,5	P
Four 18 litres sans grill *en option sur 8080dF		*
Four 28 litres avec grill *en option sur 8066dF et 8090dF	13	*
SALLE D'EAU		
Cabinet de toilette avec mobilier en bois		•
Accessoires salle de bains en finition chromée		•
Salle d'eau centrale XXL avec double séparation *seulement sur 8066dF et 8090dF		*
Douche indépendante de la salle d'eau		•
Pommeau de douche avec économiseur d'eau (-22%)		•
Etendoir télescopique (sèche-linge) dans toilettes *seulement sur 8080dF		*
Fil à linge *seulement sur 8066dF et 8090dF		*
Vasque inox		•
WC à cassette extractible avec poignée télescopique et roulettes		•
ENERGIE CONFORT		
Batterie auxiliaire semi-stationnaire avec coupleur et séparateur (100 Ah)		•
2 ^{ème} batterie cellule	27	○
Tableau de contrôle		•
Tableau de fusibles centralisés avec sorties "accessoires" protégées		•
Prise extérieure 230 V		•
Prise intérieure 230 V		2
Prise intérieure 12 V		2
Prise USB 5 V		1
Inverseur automatique TRUMA, permet de rouler avec le chauffage gaz		P
EQUIPEMENTS DU PORTEUR		
Moteur 2.3 litres 130 ch		•
Moteur 2.3 litres 150 ch		○
Moteur 3.0 litres 180 ch (poids 180 ch /150 ch)	50	○
Boîte de vitesse robotisée MTA	15	○
Châssis 35L : possibilité PTAC 3,7 T		○
Châssis HEAVY : PTAC 4,4 T en 150 ch et 180 ch	50	○
Freinage ABS		•
ESP avec "Traction" (de série si châssis HEAVY)	1	○
Régulateur de vitesse avec limiteur (limiteur non disponible sur 180 ch)		P
Airbag chauffeur		•
Airbag passager	6	P
Assistance moteur au démarrage à froid (Blow-by)		•
Anti-démarrage SRA		•
Feux diurnes		•
Feux diurnes à LED		•
Phares antibrouillard		Pack LOOK
Alternateur renforcé 180 Amp		○
Rétroviseurs extérieurs type bus : électriques et dégivrants / coloris noir		P
Rétroviseurs extérieurs type bus : électriques, dégivrants et double vision /coloris blanc		Pack LOOK
Suspensions avant renforcées si HEAVY		•
Suspensions arrières Air Premium x2 (version HEAVY 4,4 T seulement)	45	○
Suspensions avant/arrières Air Premium x4 (version HEAVY 4,4 T seulement) = Full AIR	55	○
Suspensions arrières ALC AL-KO	20	○
Suspensions arrière à roues indépendantes (AL-KO)		•
Jantes SCORPION en alliage léger : LIGHT (3,5 T ou 3,7 T) = 15" / HEAVY (4,4 T) = 16" (+ 4,5 cm de hauteur véhicule)		○
Attelage ^(a) : 2000 kg maxi sous réserve de respect PTR - masse option ± 5 kg		53
Porte moto + attelage ^(a) (masse option ± 5 kg)		100
Porte moto ^(a) (masse option ± 5 kg)		65
Kit de réparation de roue		•
EQUIPEMENTS DE LA CABINE		
Porte chauffeur avec lève-vitre électrique		•
Sièges cabine réglables en hauteur		P
Sièges cabine d'origine rotatifs habillés tissu cellule		•
Climatisation cabine manuelle		P
Climatisation cabine automatique		○
Habillage tableau de bord Black Piano		○
Instruments cerclés chrome		○
Volant cuir		○
Autoradio PIONEER® : MP3 / Lecteur de CD	2	P
Pré-câblage caméra de recul		•
Caméra de recul avec écran de contrôle intégré au tableau de bord	2,6	○
Navigation GPS	5	○
Commande au volant pour radio PIONEER®		○
Pare-soleil mécanique		•
Vitres et pare-brise teintés		•
Stores isothermes coulissant sur rail en cabine		•
Habillage extérieur Grand Froid	5	○
Baies cabine latérales double vitrage	10	○
Sans lit cabine, avec pied de table salon rétractable pour position lit		○

Châssis Fiat : définition des porteurs différente des définitions commerciales d'origine des constructeurs.

(a) Si attelage : minoration possible place carte grise.

○ = Option, • = Origine, - = Non disponible, P = Pack RAPIDO

SERIE 90dF

DESIGN
EDITION

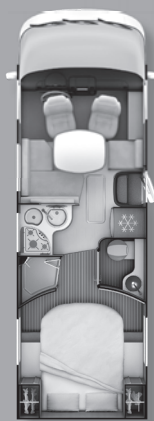
CARACTÉRISTIQUES ET PORTEURS PAR MODÈLE

INTÉGRAUX CHÂSSIS FIAT AL-KO AVEC VOIE ARRIÈRE ÉLARGIE ET DOUBLE PLANCHER RANGEMENT

➤ PENSEZ-Y

Quand vous commandez un RAPIDO, le poids à vide incorpore le poids des équipements de série. Le poids à vide des camping-cars, déterminé en conformité avec la législation en vigueur, comprend le poids du véhicule en ordre de marche avec un chauffeur (75 kg), la bouteille de gaz, les réserves d'eau propre (selon modèle : 20 L) et de carburant remplies à 90% de leur capacité, avec une tolérance de +/- 5% (selon la directive Européenne CE 92/21).

Attention, il appartient à l'utilisateur d'adapter son chargement et le nombre des passagers embarqués en fonction du PTAC, de la charge utile du véhicule et du poids des équipements complémentaires qu'il a installés ou fait installer. Dans le cadre d'un partenariat avec Primagaz, votre Camping-Car vous donne droit à la consignation gratuite d'une bouteille de gaz, sur présentation du coupon prévu à cet effet.



+ ALDE Option (d)

9048dF

9060dF Mobily

9090dF

DIMENSION VEHICULE			
Longueur hors tout en m	6,49	7,39	7,39
Largeur hors tout en m	2,35	2,35	2,35
Largeur hors tout garage en m avec rétroviseurs ouverts	2,76	2,76	2,76
Hauteur hors tout en m ^(a)	2,86	2,86	2,86
PLACES			
Places ceintures	2+2	2+2	2+2
Places carte grise	4	3**	3**
Places repas	8	5	5
Places couchage (possibles)	2+2	2+2	2+2
POIDS			
Poids Total Autorisé en Charge PTAC	LIGHT : 3,5 T / 3,7 T HEAVY : 4,4 T	LIGHT : 3,5 T / 3,7 T HEAVY : 4,4 T*	LIGHT : 3,5 T / 3,7 T ^(d) HEAVY : 4,4 T*
Poids Total Roulant Autorisé PTR ^(c)	LIGHT : 5,5 T HEAVY : 6 T	LIGHT : 5,5 T HEAVY : 6 T	LIGHT : 5,5 T HEAVY : 6 T
Poids à Vide en Ordre de Marche PVOM	3100	3230	3230
CHASSIS			
Châssis	FIAT AL-KO	FIAT AL-KO	FIAT AL-KO
Motorisation	2,3 L - 130 ch ⁽¹⁾	2,3 L - 130 ch ⁽¹⁾	2,3 L - 130 ch ⁽¹⁾
Puissance administrative (cv)	8	8	8
Norme anti-pollution	Euro 5+	Euro 5+	Euro 5+
Empattement (m)	3,8	4,305	4,305
Voie arrière élargie (m)	1,98	1,98	1,98
DOUBLE PLANCHER RANGEMENT			
Hauteur intérieure en cm	De 17,5 - 20	De 17,5 - 20	De 17,5 - 20
Accès côté droit en cm (H x L)	100 x 20	40 x 20	40 x 20
Accès côté gauche en cm (H x L)	125 x 20	170 x 20	170 x 20
Chauffé	-	-	- / ALDE = Oui
SOUTE/GARAGE			
Dimensions intérieures (H max X L max)	32 x 115	100 x 118	118 x 118
Accès côté droit en cm (H x L)	-	85 x 87	110 x 87
Accès côté gauche en cm (H x L)	21 x 115	55 x 75	70 x 87
Chauffé	-	Oui	Oui
CHAUFFAGE			
Type de chauffage	Truma Combi 6 CP PLUS	Truma Combi 6 CP PLUS	Truma Combi 6 CP PLUS (OPTION ALDE)
DIMENSIONS COUCHAGES			
Lit arrière en mm	-	1900 x 1500 ou 2x (2000 x 750)	1930 x 1400
Lit d'appoint dinette en mm	2080 x 1600	-	-
Lit de cabine escamotable en mm	1910 x 1400	1910 x 1400	1910 x 1400
AUTONOMIE			
Eau propre en litres	120/20 ^(b)	120/20 ^(b)	120/20 ^(b)
Eaux usées en litres	100	100	100
Volume réfrigérateur en litres	160	160	160

Toutes les données poids et mesure sont fournies avec une tolérance de plus ou moins 5%.

Châssis Fiat : définition des porteurs différente des définitions commerciales d'origine des constructeurs.

Poids à vide : valeurs indiquées dans le catalogue sur base BV Mécanique, sans PTR et moteurs entrée de gamme.

^a Hauteur +45 mm avec châssis Heavy et/ou jantes 16"

^b Le réservoir peut être rempli à une capacité de 120 l. Cette augmentation entraîne une diminution de la charge utile.

^c PTAC 3500/3700 → PTR 5500 ; 4400 → 6000

^d Option ALDE oblige PTAC = 3700 ou 4400 kg non détarable

⁽¹⁾ OPT (supplément de prix) : - Fiat 2,3 L, 148 ch, puissance administrative 8 CV ; - Fiat 3,0, L 177 ch, puissance administrative 10 CV

* 9060/9090/9094 : Fiat HEAVY 3,0L/177ch non détarable à 3,5T

** 3 places sans PTR / 2 places avec PTR (possibilité attelage) ; 180 ch = 2 places sans PTR ; PTAC 3700/4400kg = 4 places

SERIE 90dF

DESIGN
EDITION

CARACTÉRISTIQUES ET PORTEURS PAR MODÈLE

INTÉGRAUX CHÂSSIS FIAT AL-KO AVEC VOIE ARRIÈRE ÉLARGIE ET DOUBLE PLANCHER RANGEMENT

R



9094dF



+ ALDE Serie

9000dFH



+ ALDE Serie

9005dFH

DIMENSION VEHICULE			
Longueur hors tout en m	7,39	7,99	7,99
Largeur hors tout en m	2,35	2,35	2,35
Largeur hors tout garage en m avec rétroviseurs ouverts	2,76	2,76	2,76
Hauteur hors tout en m	2,86	2,89	2,89
PLACES			
Places ceintures	2+2	2+3	2+3
Places carte grise	3**	5	5
Places repas	5+5	6	7
Places couchage (possibles)	2+2	2+2+2	2+2+2
POIDS			
Poids Total Autorisé en Charge PTAC	LIGHT : 3,5 T / 3,7 T HEAVY : 4,4 T*	HEAVY : 4,4 T	HEAVY : 4,4 T
Poids Total Roulant Autorisé PTRV	LIGHT : 5,5 T HEAVY : 6 T	HEAVY : 6 T	HEAVY : 6 T
Poids à Vide en Ordre de Marche PVOM	3230	3775	3700
CHASSIS			
Châssis	FIAT AL-KO	FIAT AL-KO	FIAT AL-KO
Motorisation	2,3 L - 130 ch ⁽¹⁾	2,3 L - 150 ch ⁽²⁾	2,3 L - 150 ch ⁽²⁾
Puissance administrative (cv)	8	8	8
Norme anti-pollution	Euro 5+	Euro 5+	Euro 5+
Empattement (m)	4,305	4,7	4,7
Voie arrière élargie (m)	1,98	1,98	1,98
DOUBLE PLANCHER RANGEMENT			
Hauteur intérieure en cm	De 17,5 - 20	De 17,5 - 20	De 17,5 - 20
Accès côté droit en cm (H x L)	40 x 20	40 x 20	55 x 20
Accès côté gauche en cm (H x L)	170 x 20	(40 x 20) + (120 x 20)	(40 x 20) + (120 x 20)
Chauffé	-	Oui	Oui
SOUTE/GARAGE			
Dimensions intérieures (H max X L max)	72 x 118	118 x 118	93 x 93
Accès côté droit en cm (H x L)	60 x 87	110 x 93	80 x 93
Accès côté gauche en cm (H x L)	25 x 60	70 x 87	50 x 70
Chauffé	Oui	Oui	Oui
CHAUFFAGE			
Type de chauffage	Truma Combi 6 CP PLUS	ALDE	ALDE
DIMENSIONS COUCHAGES			
Lit arrière en mm	2100 x 1480	1930 x 1400	2x (1980 x 760)
Lit d'appoint dinette en mm	-	2000 x 1400	2000 x 1400
Lit de cabine escamotable en mm	1910 x 1400	1910 x 1400	1910 x 1400
AUTONOMIE			
Eau propre en litres	120/20 ^(b)	190	190
Eaux usées en litres	100	100	100
Volume réfrigérateur en litres	160	160	160

Toutes les données poids et mesure sont fournies avec une tolérance de plus ou moins 5%.

Châssis Fiat : définition des porteurs différente des définitions commerciales d'origine des constructeurs.

Poids à vide : valeurs indiquées dans le catalogue sur base BV Mécanique, sans PTRV et moteurs entrée de gamme.

Hauteur +45 mm avec châssis Heavy et/ou jantes 16"

^a Le réservoir peut être rempli à une capacité de 120 l. Cette augmentation entraîne une diminution de la charge utile.

^b PTAC 3500/3700 → PTRV 5500 ; 4400 → 6000

^c Option ALDE oblige PTAC = 3700 ou 4400 kg non détachable

^d OPT (supplément de prix) : - Fiat 2,3 L, 148 ch, puissance administrative 8 CV ; - Fiat 3,0 L, 177 ch, puissance administrative 10 CV

⁽¹⁾ OPT (supplément de prix) : - Fiat 3,0 L, 177 ch, puissance administrative 10 CV

⁽²⁾ * 9060/9090/9094 : Fiat HEAVY 3,0L/177 ch non détachable à 3,5T

** 3 places sans PTRV / 2 places avec PTRV (possibilité attelage) ; 180 ch = 2 places sans PTRV ; PTAC 3700/4400kg = 4 places

SERIE 90dF

DESIGN
EDITION

ÉQUIPEMENTS
ET CONFORT

INTÉGRAUX CHÂSSIS FIAT AL-KO AVEC VOIE ARRIÈRE ÉLARGIE ET DOUBLE PLANCHER RANGEMENT

R	INTÉGRAUX						
		9048dF	9060dF Mobily	9090dF	9094dF	9000dFH	9005dFH
CARROSSERIE ET OUVRANTS		POIDS (KG)					
Façade polyester antichocs		•	•	•	•	•	•
Toit polyester antichocs		•	•	•	•	•	•
Toit polyester à recouvrement		•	•	•	•	•	•
Soubassement plancher polyester - protection extérieure		•	•	•	•	•	•
Structure de carrosserie (toit, paroi, plancher) avec polyuréthane		•	•	•	•	•	•
Isolation Styrofoam (toit, paroi, plancher)		•	•	•	•	•	•
Bas de caisse couleur gris "Champagne"		•	•	•	•	•	•
Porte cellule avec baie fixe, poubelle intégrée et fermeture 2 points	5	•	•	•	•	•	•
Verrouillage centralisé des portes cellule et cabine		•	•	•	•	•	•
Baies cellule avec cadre aluminium		•	•	•	•	•	•
Baies cellule double vitrage avec combiné "store moustiquaire"		•	•	•	•	•	•
Verrouillage central des baies projetables		•	•	•	•	•	•
Grand lanterneau occultation double pli avec habillage bois intérieur		•	•	•	•	•	•
Lanterneaux transparents avec moustiquaire et occultation		•	•	•	•	•	•
Eclairage extérieur au-dessus porte cellule		LED	LED	LED	LED	LED	LED
Echelle et galerie	10	O	O	O	O	O	O
CHAUFFAGE							
TRUMA Combi 6 avec commande de chauffage CP PLUS		•	•	•	•	-	-
TRUMA Combi 6 EH (gaz + électrique) avec commande de chauffage CP PLUS	0,6	O	O	O	O	-	-
Chauffage central ALDE Confort Plus Arctic avec Frost Control + réglage température chambre	55	-	-	O	-	•	•
Plancher chauffant cellule 230 V	7	O	O	O	O	O	O
Chauffage additionnel cabine WEBASTO 2 Kw	8	O	O	O	O	O	O
Réservoir d'eaux usées chauffé		•	•	•	•	•	•
Trappe extérieure de visite chaudière (accès purge, maintenance)		•	•	•	•	•	•
RANGEMENT							
Double plancher rangement traversant avec accès extérieur et intérieur		•	•	•	•	•	•
Double plancher chauffé		-	-	-	-	•	•
Coffre de rangement 3 ^{ème} niveau		•	•	•	•	•	•
Soute/garage avec accès côté gauche et côté droit		-	-	•	-	•	-
Soute/garage réglable en hauteur		-	-	•	-	•	-
Soute/garage chauffé		-	•	•	•	•	•
Eclairage soute type baladeuse à LED		-	•	•	•	•	•
Douchette extérieure avec eau chaude/eau froide	1	•	•	•	•	•	•
CELLULE							
Mobilier ELEGANCE LUXE (moulure bois massif érable/porte brillante)		•	•	-	•	-	•
Mobilier ELEGANCE LUXE (moulure bois massif érable/porte brillante) ou MONTALCINO brillant		-	-	•	-	•	-
Mobilier salon avec équipets (compartiments de rangement) rétroéclairés à LED		•	•	•	•	•	•
Tissu VALETTA		•	•	•	•	•	•
Tissus HONFLEUR, OUESSANT, BERGEN, CALVI, PORTO		•	•	•	•	•	•
Ambiances cuir/TEP tissu polyamide : BOSTON ou CANBERRA ou tissu/TEP : ALABAMA		O	O	O	O	O	O
Ambiance cuir : NAPPA		O	O	O	O	O	O
Emplacement TV, avec pré-câblage 12 V - coaxial dimensions TV maximum en mm : L520 - H340 - P80		-	•	•	•	•	•
Emplacement 2 ^{ème} TV dans chambre avec pré-câblage HDMI		-	•	•	•	•	•
Commande radio (ON/OFF, volume et stations) à partir du lit		•	•	•	•	•	•
Haut-parleurs en cellule		•	•	•	•	•	•
Table salon pied télescopique, déplacement avant/arrière, latéral et rotation		-	-	-	-	•	•
Table salon pied fixe, déplacement avant/arrière, latéral et rotation		•	•	•	•	-	-
Table pliante		O	O	O	O	O	O
Salon : voilage tringles à rideaux avec œillets		•	•	•	•	•	•
Chambre : voilage		•	•	•	•	•	•
Couvre lit + 6 coussins		-	•	•	-	•	•
Cloison de séparation rigide coulissante		-	•	•	•	•	•
Porte de séparation jour/nuit		-	•	•	•	•	-
Ceinture(s) de sécurité 3 points avec enrouleur cabine et cellule		2+2	2+2	2+2	2+2	2+3	2+3
Repose-tête réglable en hauteur		•	•	•	•	•	•
Eclairage intérieur cellule (hotte = halogène) (*9094 : appliques salon arrière = halogène)		LED	LED	LED	LED*	LED	LED
Eclairage penderie		•	•	•	•	•	•
Eclairage d'ambiance luxe salon/cuisine/chambre avec variateur		LED	LED	LED	LED	LED	LED
Marchepied isolé fixe		-	-	-	-	•	•
Marchepied isolé fixe XL		•	•	•	•	-	-
Marchepied escamotable électrique		•	-	-	-	•	•
Vérins de stabilisation (arrière ou dans l'empattement)		•	•	•	•	-	-
Vérins de stabilisation spécifiques PL (si PTAC >= 4,4 T)*		-	* si HEAVY	* si HEAVY	* si HEAVY	•	•
Moustiquaire porte cellule		•	•	•	•	•	•
Moquette cellule	9	O	O	O	O	O	O
Moquette cabine		•	•	•	•	•	•
COUCHAGE							
Lit permanent avec sommier à lattes suspendues et matelas mousse BULTEX® / Epaisseur 130 mm		-	•	•	-	•	•
Lit permanent réglable en hauteur (=30 cm) manuellement de l'intérieur, assisté par vérins		-	-	•	-	•	-
Tête de lit réglable en inclinaison sur lit permanent		-	•	•	-	•	•
Pied de lit relevable		-	•	•	-	•	-
Lit de cabine avec sommier à lattes, matelas BULTEX®, escamotable assisté par vérins		•	•	•	•	-	-
Lit de cabine avec sommier à lattes, matelas BULTEX®, escamotable électriquement		-	-	-	-	•	•

Châssis Fiat : définition des porteurs différente des définitions commerciales d'origine des constructeurs.

O = Option, • = Origine, - = Non disponible

Les accessoires montés en option ou chez le distributeur ne sont pas compris dans la détermination du poids à vide du véhicule. Leur poids est donc à déduire de la charge utile disponible.

SERIE 90dF

DESIGN
EDITION

ÉQUIPEMENTS
ET CONFORT

INTÉGRAUX CHÂSSIS FIAT AL-KO AVEC VOIE ARRIÈRE ÉLARGIE ET DOUBLE PLANCHER RANGEMENT

		9048dF	906dF Mobily	9090dF	9094dF	9000dFH	9005dFH
CUISINE		POIDS (KG)					
Plan de travail revêtu stratifié avec moulure bois massif (ELEGANCE) ou chant plaqué (MONTALCINO)		-	-	-	-	•	-
Plan de travail revêtu stratifié avec moulure bois massif		•	•	•	•	•	•
Eclairage sous le plan de travail et baie cuisine		LED	LED	LED	LED	LED	LED
Tiroirs avec coulisses à rappel et fermeture centralisée		•	•	•	•	•	•
Evier Inox gaufré		•	•	•	•	•	•
2 ^{ème} évier avec poubelle et égouttoir		•	•	•	•	•	•
Robinet métal laiton avec cartouche céramique		•	•	•	•	•	•
Plaque de cuisson 3 feux inox gaufré avec deux couvercles et allumage piezzo		•	•	•	•	•	•
Plaque de cuisson 2 feux inox gaufré avec couvercle et allumage piezzo		O	O	O	O	O	O
Réfrigérateur avec compartiment conservateur et sélection automatique d'énergie		•	•	•	•	•	•
Obturbateurs grilles du réfrigérateur (pour utilisation hivernale)		•	•	•	•	•	•
Hotte aspirante		•	•	•	•	•	•
Four 28 litres avec grill	15	O	O	O	O	O	O
SALLE D'EAU							
Cabinet de toilette avec mobilier en bois		•	•	•	•	•	•
Accessoires salle de bains en finition chromée		•	•	•	•	•	•
Salle d'eau centrale XXL avec double séparation		-	-	-	-	-	-
Douche indépendante de la salle d'eau		•	•	•	•	•	•
Pommeau de douche avec économiseur d'eau (-22%)		•	•	•	•	•	•
Etendoir télescopique (sèche-linge) dans toilettes		•	-	-	-	-	-
Fil à linge		-	•	•	•	•	-
Vasque inox		-	-	-	-	-	-
Vasque luxe XL thermoformée		•	•	•	•	•	-
WC à cassette extractible avec poignée télescopique et roulettes		•	•	•	•	•	•
ENERGIE CONFORT							
Batterie auxiliaire semi-stationnaire avec coupleur et séparateur (100 Ah)		•	•	•	•	•	•
2 ^{ème} batterie cellule	27	O	O	O	O	•	•
Tableau de contrôle digital		•	•	•	•	•	•
Tableau de fusibles centralisés avec sorties "accessoires" protégées		•	•	•	•	•	•
Prise extérieure 230 V		•	•	•	•	•	•
Prise intérieure 230 V		4	4	4	4	4	4
Prise intérieure 12 V		2	3	3	3	3	3
Prise USB 5 V		2	2	2	2	2	2
Inverseur automatique FAVEX, avec interrupteur à distance, permet de rouler avec le chauffage gaz		•	•	•	•	•	•
EQUIPEMENTS DU PORTEUR							
Moteur 2.3 litres 130 ch		•	•	•	•	-	-
Moteur 2.3 litres 150 ch		O	O	O	O	•	•
Moteur 3.0 litres 180 ch (poids 180 ch /150 ch)	50	O	O	O	O	O	O
Réservoir gasoil 125 L		-	-	-	-	O	O
Boite de vitesse robotisée MTA	15	O	O	O	O	O	O
Châssis 35L : possibilité PTAC 3,7 T		•	•	•	•	-	-
Châssis HEAVY : PTAC 4,4 T en 150 ch et 180 ch	50	O	O	O	O	•	•
Freinage ABS		•	•	•	•	•	•
ESP avec "Traction" (de série si châssis HEAVY)	1	O	O	O	O	•	•
Régulateur de vitesse avec limiteur (limiteur non disponible sur 180 ch)		•	•	•	•	•	•
Airbag chauffeur		•	•	•	•	•	•
Airbag passager		•	•	•	•	•	•
Assistance moteur au démarrage à froid (Blow-by)		•	•	•	•	•	•
Anti-démarrage SRA		•	•	•	•	•	•
Feux diurnes à LED		•	•	•	•	•	•
Phares antibrouillard		•	•	•	•	•	•
Alternateur renforcé 180 Amp		O	O	O	O	O	O
Rétroviseurs extérieurs type bus : électriques, dégivrants et double vision /coloris blanc		•	•	•	•	•	•
Suspensions avant renforcées		-	-	-	-	-	-
Suspensions avant renforcées si HEAVY		•	•	•	•	-	-
Suspensions arrières Air Premium x2 (version HEAVY 4,4 T seulement)	45	O	O	O	O	O	O
Suspensions avant/arrières Air Premium x4 (version HEAVY 4,4 T seulement) = Full AIR	55	O	O	O	O	O	O
Suspensions arrières ALC AL-KO	20	O	O	O	O	O	O
Suspensions arrière à roues indépendantes (AL-KO)		•	•	•	•	•	•
Jantes SCORPION en alliage léger : LIGHT (3,5 T ou 3,7 T) = 15" / HEAVY (4,4 T) = 16" (+ 4,5 cm de hauteur véhicule)		O	O	O	O	O	O
Jantes acier 16"		-	-	-	-	-	-
Attelage ^(a) : 2000 kg maxi sous réserve de respect PTR - masse option ± 5 kg		33	53	53	53	33	33
Porte moto + attelage ^(a) (masse option ± 5 kg)		80	100	100	100	80	80
Porte moto ^(a) (masse option ± 5 kg)		45	65	65	65	45	45
Kit de réparation de roue		•	•	•	•	•	•
EQUIPEMENTS DE LA CABINE							
Porte chauffeur avec lève-vitre électrique		•	•	•	•	•	•
Sièges cabine réglables en hauteur		•	•	•	•	•	•
Sièges cabine d'origine rotatifs habillés tissu cellule		•	•	•	•	•	•
Climatisation cabine manuelle		•	•	•	•	•	•
Climatisation cabine automatique		O	O	O	O	O	O
Habillage tableau de bord Black Piano		O	O	O	O	O	O
Instruments cerclés chrome		•	•	•	•	•	•
Volant cuir		O	O	O	O	O	O
Autoradio PIONEER® Multimédia 2Din : DVD / DivX / MP3		•	•	•	•	•	•
Caméra de recul avec écran de contrôle intégré au tableau de bord		•	•	•	•	•	•
Navigation GPS		O	O	O	O	O	O
Commande au volant pour radio PIONEER®	5	O	O	O	O	O	O
Pare-soleil électrique		-	-	-	-	-	-
Pare-soleil mécanique à enrouleur		•	•	•	•	-	-
Vitres et pare-brise teintés		•	•	•	•	•	•
Stores isothermes coulissant sur rail en cabine		•	•	•	•	•	•
Habillage extérieur Grand Froid	5	O	O	O	O	O	O
Baies cabine latérales double vitrage	10	O	O	O	O	O	O
Sans lit cabine, avec pied de table salon rétractable pour position lit		O	O	O	O	O	O

(a) Si attelage : minoration possible place carte grise.

O = Option, • = Origine, - = Non disponible

Les accessoires montés en option ou chez le distributeur ne sont pas compris dans la détermination du poids à vide du véhicule. Leur poids est donc à déduire de la charge utile disponible.

SERIE 10

DESIGN
EDITION

CARACTÉRISTIQUES ET PORTEURS PAR MODÈLE

INTÉGRAUX CHÂSSIS FIAT AL-KO DOUBLE ESSIEU ET DOUBLE PLANCHER RANGEMENT AVEC ALDE DE SÉRIE
(PTAC = 5 T ET PTR A = 6 T)

► PENSEZ-Y

Quand vous commandez un RAPIDO, le poids à vide incorpore le poids des équipements de série. Le poids à vide des camping-cars, déterminé en conformité avec la législation en vigueur, comprend le poids du véhicule en ordre de marche avec un chauffeur (75 kg), la bouteille de gaz, les réserves d'eau propre (selon modèle : 20 L) et de carburant remplies à 90% de leur capacité, avec une tolérance de +/- 5% (selon la directive Européenne CE 92/21).

Attention, il appartient à l'utilisateur d'adapter son chargement et le nombre des passagers embarqués en fonction du PTAC, de la charge utile du véhicule et du poids des équipements complémentaires qu'il a installés ou fait installer. Dans le cadre d'un partenariat avec Primagaz, votre Camping-Car vous donne droit à la consignation gratuite d'une bouteille de gaz, sur présentation du coupon prévu à cet effet.



+ ALDE Serie

10000



+ ALDE Serie

10001

DIMENSION VEHICULE		
Longueur hors tout en m	8,49	8,49
Largeur hors tout en m	2,35	2,35
Largeur hors tout garage en m avec rétroviseurs ouverts	2,76	2,76
Hauteur hors tout en m	2,90	2,90
PLACES		
Places ceintures	2+4	2+4
Places carte grise	6	6
Places repas	7	7
Places couchage (possibles)	2+2+2	2+2+2
POIDS		
Poids Total Autorisé en Charge PTAC	HEAVY : 5 T	HEAVY : 5 T
Poids Total Roulant Autorisé PTR A	HEAVY : 6 T	HEAVY : 6 T
Poids à Vide en Ordre de Marche PVOM	4300	4300
CHASSIS		
Châssis	FIAT AL-KO DOUBLE ESSIEU	FIAT AL-KO DOUBLE ESSIEU
Motorisation	2,3 L - 150 ch*	2,3 L - 150 ch*
Puissance administrative (cv)	8	8
Norme anti-pollution	Euro 5+	Euro 5+
Empattement (m)	4,3/5,1	4,3/5,1
Voie arrière élargie (m)	1,98	1,98
DOUBLE PLANCHER RANGEMENT		
Hauteur intérieure en cm	De 17,5 - 20	De 17,5 - 20
Accès côté droit en cm (H x L)	55 x 20	55 x 20
Accès côté gauche en cm (H x L)	170 x 20	170 x 20
Chauffé	Oui	Oui
SOUTE/GARAGE		
Dimensions intérieures (H max X L max)	130 x 118	130 x 118
Accès côté droit en cm (H x L)	110 x 93	110 x 93
Accès côté gauche en cm (H x L)	55 x 75	55 x 75
Chauffé	Oui	Oui
CHAUFFAGE		
Type de chauffage	ALDE	ALDE
DIMENSIONS COUCHAGES		
Lit arrière en mm	1930 x 1400	2000 x 1400
Lit d'appoint dinette en mm	2000 x 1500	2000 x 1500
Lit de cabine escamotable en mm	1910 x 1400	1910 x 1400
AUTONOMIE		
Eau propre en litres	300	300
Eaux usées en litres	150	150
Volume réfrigérateur en litres	160	160

Toutes les données poids et mesure sont fournies avec une tolérance de plus ou moins 5%.

Châssis Fiat : définition des porteurs différente des définitions commerciales d'origine des constructeurs.

Poids à vide : valeurs indiquées dans le catalogue sur base BV Mécanique, sans PTR A et moteurs entrée de gamme.

* OPT (supplément de prix) : Fiat 3,0 L, 177 ch, puissance administrative 10 CV

SERIE 10

DESIGN
EDITION

ÉQUIPEMENTS
ET CONFORT

INTÉGRAUX CHÂSSIS FIAT AL-KO DOUBLE ESSIEU ET DOUBLE PLANCHER RANGEMENT AVEC ALDE DE SÉRIE
(PTAC = 5 T ET PTR A = 6 T)



CARROSSERIE ET OUVRANTS	POIDS (KG)	
Façade polyester antichocs		•
Toit polyester antichocs		•
Toit polyester à recouvrement		•
Soubassement plancher polyester - protection extérieure		•
Structure de carrosserie (toit, paroi, plancher) avec polyuréthane		•
Isolation Styrofoam (toit, paroi, plancher)		•
Bas de caisse couleur gris "Champagne"		•
Porte cellule avec baie fixe, poubelle intégrée et fermeture 2 points		•
Verrouillage centralisé des portes cellule et cabine		•
Baies cellule avec cadre aluminium		•
Baies cellule double vitrage avec combiné "store moustiquaire"		•
Verrouillage central des baies projetables		•
Grand lanterneau occultation double pli		•
Lanterneaux transparents avec moustiquaire et occultation		•
Eclairage extérieur au-dessus porte cellule		LED

CHAUFFAGE		
Chauffage central ALDE Confort Plus Arctic avec Frost Control + réglage température chambre		•
Plancher chauffant cellule 230 V	7	○
Chauffage additionnel cabine WEBASTO 2 Kw	8	○
Réservoir d'eaux usées chauffé		•
Trappe extérieure de visite chaudière (accès purge, maintenance)		•

RANGEMENT		
Double plancher rangement traversant avec accès extérieur et intérieur		•
Double plancher chauffé		•
Coffre de rangement 3 ^{ème} niveau		•
Soute/garage avec accès côté gauche et côté droit		•
Soute/garage réglable en hauteur		•
Soute/garage chauffé		•
Eclairage soute type baladeuse à LED		•
Douchette extérieure avec eau chaude/eau froide		•

CELLULE		
Mobilier DISTINCTION (moulure bois massif érable) avec portes hautes en plaquage ALPI véritable, vernis grand brillant		•
Eclairage intérieur mobilier partie haute		•
Mobilier salon avec équipets (compartiments de rangement) rétroéclairés à LED		•
Tissus HONFLEUR, OUESSANT, BERGEN, CALVI, PORTO		•
Ambiances cuir/TEP tissu polyamide : BOSTON ou CANBERRA ou tissu/TEP : ALABAMA		○
Ambiance cuir : NAPPA		○
Emplacement TV, avec pré-câblage 12 V - coaxial dimensions TV maximum en mm : L520 - H340 - P80		•
Emplacement 2 ^{ème} TV dans chambre avec pré-câblage HDMI		•
Commande radio (ON/OFF, volume et stations) à partir du lit		•
Haut-parleurs en cellule		•
Table salon pied télescopique, déplacement avant/arrière, latéral et rotation		•
Table pliante		○
Salon : voilage tringles à rideaux avec œillets et éclairage indirect		•
Chambre : voilage		•
Couvre lit + 6 coussins		•
Cloison de séparation rigide coulissante		•
Ceinture(s) de sécurité 3 points avec enrouleur cabine et cellule	2+4	•
Repose-tête réglable en hauteur		•
Eclairage intérieur cellule (hotte = halogène)	LED	•
Eclairage penderie	LED	•
Eclairage d'ambiance luxe salon/cuisine/chambre avec variateur	LED	•
Marchepied isolé fixe		•
Marchepied escamotable électrique		•
Vérins de stabilisation spécifiques PL		•
Moustiquaire porte cellule		•
Moquette cellule	9	○
Moquette cabine		•

COUCHAGE		
Lit permanent avec sommier à lattes suspendues et matelas mousse BULTEX® / Epaisseur 130 mm		•
Lit permanent réglable en hauteur (≈30 cm) manuellement de l'intérieur, assisté par vérins		•
Tête de lit réglable en inclinaison sur lit permanent		•
Lit de cabine avec sommier à lattes, matelas BULTEX®, escamotable électriquement		•

CUISINE	POIDS (KG)	
Plan de travail revêtu stratifié avec moulure résine de synthèse		•
Eclairage sous le plan de travail et baie cuisine		LED
Tiroirs avec coulisses à rappel et fermeture centralisée		•
Evier Inox gaufré		•
2 ^{ème} évier avec poubelle et égouttoir		•
Robinet métal laiton avec cartouche céramique		•
Plaque de cuisson 3 feux inox gaufré en ligne et allumage piezzo		•
Réfrigérateur avec compartiment conservateur et sélection automatique d'énergie		•
Obturbateurs grilles du réfrigérateur (pour utilisation hivernale)		•
Hotte aspirante		•
Four 28 litres avec grill		•

SALLE D'EAU		
Cabinet de toilette avec mobilier en bois		•
Accessoires salle de bains en finition chromée		•
Salle d'eau centrale XXL avec double séparation		•
Douche indépendante de la salle d'eau		•
Pommeau de douche avec économiseur d'eau (-22%)		•
Porte de douche et vasque en verre *seulement sur 10001		*
Caillebotis bois dans douche		•
Fil à linge		•
Vasque luxe XL thermoformée *seulement sur 10000		*
WC à cassette extractible avec poignée télescopique et roulettes		•
Double cassette WC		•
Cassette WC ventilée avec système SOG		•

ENERGIE CONFORT		
Batterie auxiliaire semi-stationnaire avec coupleur et séparateur (100 Ah)		•
2 ^{ème} batterie cellule		•
Tableau de contrôle digital		•
Tableau de fusibles centralisés avec sorties "accessoires" protégées		•
Prise extérieure 230 V		•
Prise intérieure 230 V		4
Prise intérieure 12 V		3
Prise USB 5 V		2
Inverseur automatique FAVEX, avec interrupteur à distance, permet de rouler avec le chauffage gaz		•

EQUIPEMENTS DU PORTEUR		
Moteur 2.3 litres 150 ch		•
Moteur 3.0 litres 180 ch (poids 180 ch /150 ch)	50	○
Réservoir gasoil 125 L		○
Boite de vitesse robotisée MTA	15	○
Châssis HEAVY : PTAC 5 T (150 ch / 180 ch)		•
Freinage ABS		•
ESP avec "Traction"		•
Régulateur de vitesse avec limiteur (limiteur non disponible sur 180 ch)		•
Airbag chauffeur		•
Airbag passager		•
Assistance moteur au démarrage à froid (Blow-by)		•
Anti-démarrage SRA		•
Feux diurnes à LED		•
Phares antibrouillard		•
Alternateur renforcé 180 Amp		○
Rétroviseurs extérieurs type bus : électriques, dégivrants et double vision /coloris blanc		•
Suspensions avant renforcées		•
Suspensions arrières Air Premium x2 (version HEAVY 4,4 T seulement)	75	○
Suspensions avant/arrières Air Premium x4 (version HEAVY 4,4 T seulement) = Full AIR	85	○
Double essieu à roues indépendantes (AL-KO)		•
Jantes SCORPION en alliage léger 16"		○
Jantes acier 16"		•
Attelage : 2000 kg maxi sous réserve de respect PTR A - masse option ± 5 kg		33
Porte moto + attelage (masse option ± 5 kg)		80
Porte moto (masse option ± 5 kg)		45
Kit de réparation de roue		•

EQUIPEMENTS DE LA CABINE		
Porte chauffeur avec 2 points de verrouillage et lève-vitre électrique séquentiel à impulsion		•
Sièges cabine réglables en hauteur		•
Sièges cabine d'origine rotatifs habillés tissu cellule		•
Climatisation cabine manuelle		○
Climatisation cabine automatique		○
Habillage tableau de bord Black Piano		○
Instruments cerclés chrome		○
Volant cuir		○
Autoradio PIONEER® Multimédia 2Din : DVD / DivX / MP3		•
Caméra de recul avec écran de contrôle intégré au tableau de bord		•
Navigation GPS	5	○
Commande au volant pour radio PIONEER®		○
Pare-soleil électrique		•
Vitres et pare-brise teintés		•
Stores isothermes coulissant sur rail en cabine		•
Habillage extérieur Grand Froid	5	○
Baies cabine latérales double vitrage	10	○

Châssis Fiat : définition des porteurs différente des définitions commerciales d'origine des constructeurs.

○ = Option, • = Origine

INTÉGRAUX CHÂSSIS FIAT AL-KO AVEC VOIE ARRIÈRE ÉLARGIE ET DOUBLE PLANCHER RANGEMENT

► PENSEZ-Y

Quand vous commandez un RAPIDO, le poids à vide incorpore le poids des équipements de série. Le poids à vide des camping-cars, déterminé en conformité avec la législation en vigueur, comprend le poids du véhicule en ordre de marche avec un chauffeur (75 kg), la bouteille de gaz, les réserves d'eau propre (selon modèle : 20 L) et de carburant remplies à 90% de leur capacité, avec une tolérance de +/- 5% (selon la directive Européenne CE 92/21).

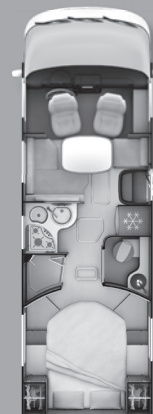
Attention, il appartient à l'utilisateur d'adapter son chargement et le nombre des passagers embarqués en fonction du PTAC, de la charge utile du véhicule et du poids des équipements complémentaires qu'il a installés ou fait installer. Dans le cadre d'un partenariat avec Primagaz, votre Camping-Car vous donne droit à la consignment gratuite d'une bouteille de gaz, sur présentation du coupon prévu à cet effet.

20
16



i80

20
16



+ ALDE Option (d)

i90

DIMENSION VEHICULE		
Longueur hors tout en m	6,99	7,39
Largeur hors tout en m	2,35	2,35
Largeur hors tout garage en m avec rétroviseurs ouverts	2,76	2,76
Hauteur hors tout en m ^(a)	2,89	2,89
PLACES		
Places ceintures	2+2	2+2
Places carte grise	4**	3***
Places repas	5	5
Places couchage (possibles)	2+2	2+2
POIDS		
Poids Total Autorisé en Charge PTAC	LIGHT : 3,5 T / 3,7 T HEAVY : 4,4 T	LIGHT : 3,5 T / 3,7 T ^(d) HEAVY : 4,4 T*
Poids Total Roulant Autorisé PTR A ^(c)	LIGHT : 5,5 T HEAVY : 6 T	LIGHT : 5,5 T HEAVY : 6 T
Poids à Vide en Ordre de Marche PVOM	3145	3230
CHASSIS		
Châssis	FIAT AL-KO	FIAT AL-KO
Motorisation	2,3 L - 130 ch ⁽¹⁾	2,3 L - 130 ch ⁽¹⁾
Puissance administrative (cv)	8	8
Norme anti-pollution	Euro 5+	Euro 5+
Empattement (m)	4,04	4,3
Voie arrière élargie (m)	1,98	1,98
DOUBLE PLANCHER RANGEMENT		
Dimensions intérieures du rangement principal	(De 17,5 - 20) x 75 x 210	(De 17,5 - 20) x 75 x 210
Accès côté droit en cm (H x L)	72 x 23	72 x 23
Accès côté gauche en cm (H x L)	(72 x 23) + (47 x 23)	2x (72 x 23)
Chauffé	Oui	Oui
SOUTE/GARAGE		
Dimensions intérieures (H max X L max)	120 x 114	120 x 114
Accès côté droit en cm (H x L)	117 x 89	117 x 89
Accès côté gauche en cm (H x L)	72 x 89	72 x 89
Chauffé	Oui	Oui
CHAUFFAGE		
Type de chauffage	Truma Combi 6 CP PLUS	Truma Combi 6 CP PLUS (OPTION ALDE)
DIMENSIONS COUCHAGES		
Lit arrière en mm	1910 x 1400	1910 x 1400
Lit de cabine escamotable en mm	1910 x 1400	1910 x 1400
AUTONOMIE		
Eau propre en litres ^(b)	130/20	130/20
Eaux usées en litres	110	110
Volume réfrigérateur en litres	135	160

Toutes les données poids et mesure sont fournies avec une tolérance de plus ou moins 5%.

Châssis Fiat : définition des porteurs différente des définitions commerciales d'origine des constructeurs.

Poids à vide : valeurs indiquées dans le catalogue sur base BV Mécanique, sans PTR A et moteurs entrée de gamme.

^a Hauteur +45 mm avec châssis Heavy et/ou jantes 16"

^b Le réservoir peut être rempli à une capacité de 130 l. Cette augmentation entraîne une diminution de la charge utile

^c PTAC 3500/3700 → PTR A 5500 ; 4400 → 6000

^d Option ALDE oblige PTAC = 3700 ou 4400kg non détarable

⁽¹⁾ OPT (supplément de prix) : - Fiat 2,3 L, 148 ch, puissance administrative 8 CV ; - Fiat 3,0 L, 177 ch, puissance administrative 10 CV

* i90 : Fiat Heavy 3,0 L/177 ch non détarable à 3,5T

** 4 places sans PTR A / 3 places avec PTR A (possibilité attelage) ; 180 ch = 3 places / 180 ch MTA avec PTR A = 2 places ; PTAC 3700/4400kg = 4 places

*** 3 places sans PTR A / 2 places avec PTR A (possibilité attelage) ; 180 ch = 2 places sans PTR A ; PTAC 3700/4400kg = 4 places

INTÉGRAUX CHÂSSIS FIAT AL-KO AVEC VOIE ARRIÈRE ÉLARGIE ET DOUBLE PLANCHER RANGEMENT

INTÉGRAUX		i80 i90	
CARROSSERIE ET OUVRANTS		POIDS (KG)	
Façade polyester antichocs	•	Plan de travail revêtu stratifié avec moulure bois massif	•
Toit polyester antichocs	•	Eclairage sous le plan de travail et baie cuisine	LED
Toit polyester à recouvrement	•	Tiroirs avec coulisses à rappel et fermeture centralisée	•
Soubassement plancher polyester - protection extérieure	•	Evier Inox gaufré	•
Structure de carrosserie (toit, paroi, plancher) 100% polyuréthane	•	2 ^{ème} évier avec poubelle et égouttoir *seulement sur i90	*
Isolation Styrofoam (toit, paroi, plancher)	•	Robinet métal laiton avec cartouche céramique	•
Bas de caisse couleur gris "Champagne"	•	Plaque de cuisson 3 feux inox gaufré avec deux couvercles et allumage piezzo	•
Porte cellule avec baie fixe, poubelle intégrée et fermeture 2 points	•	Plaque de cuisson 2 feux inox gaufré avec couvercle et allumage piezzo	O
Verrouillage centralisé des portes cellule et cabine	•	Réfrigérateur avec compartiment conservateur et sélection automatique d'énergie	•
Baies cellule avec cadre polyuréthane	•	Obturbateurs grilles du réfrigérateur (pour utilisation hivernale)	•
Baies cellule double vitrage avec combiné "store moustiquaire"	•	Hotte aspirante	•
Grand lanterneau occultation double pli avec habillage bois intérieur	•	Four 18 litres sans grill *en option sur i80	13 *
Lanterneaux transparents avec moustiquaire et occultation	•	Four 28 litres avec grill *en option sur i90	15 *
Eclairage extérieur au-dessus porte cellule	LED	SALLE D'EAU	
CHAUFFAGE		Cabinet de toilette avec mobilier en bois	•
TRUMA Combi 6 avec commande de chauffage CP PLUS	•	Accessoires salle de bains en finition chromée	•
TRUMA Combi 6 EH (gaz + électrique) avec commande de chauffage CP PLUS	0,6	Salle d'eau centrale XXL avec double séparation *seulement sur i90	*
Chauffage central ALDE Confort Plus Arctic avec Frost Control + réglage température chambre *en option sur i90	55	Douche indépendante de la salle d'eau	•
Plancher chauffant cellule ALDE à eau chaude (disponible seulement avec option ALDE)	8	Pommeau de douche avec économiseur d'eau (-22%)	•
*en option sur i90		Etendoir télescopique (sèche-linge) dans toilettes *seulement sur i80	*
Chauffage additionnel cabine WEBASTO 2 Kw	8	Fil à linge *seulement sur i90	*
Réservoir d'eaux usées chauffé	•	Vasque luxe XL thermoformée	•
Trappe extérieure de visite chaudière (accès purge, maintenance)	•	WC à cassette extractible avec poignée télescopique et roulettes	•
RANGEMENT		ENERGIE CONFORT	
Double plancher rangement traversant avec accès extérieur et intérieur	•	Batterie auxiliaire semi-stationnaire avec coupleur et séparateur (100 Ah)	•
Double plancher chauffé	•	2 ^{ème} batterie cellule	27
Soute/garage avec accès côté gauche et côté droit	•	Tableau de contrôle digital	•
Soute/garage réglable en hauteur	•	Tableau de fusibles centralisés avec sorties "accessoires" protégées	•
Soute/garage chauffé	•	Prise extérieure 230 V	•
Eclairage soute type baladeuse à LED	•	Prise intérieure 230 V	4
Douchette extérieure avec eau chaude/eau froide	•	Prise intérieure 12 V	3
CELLULE		Prise USB 5 V	2
Mobilier DISTINCTION (moulure bois massif érable/porte brillante)	•	Inverseur automatique FAVEX, avec interrupteur à distance, permet de rouler avec le chauffage gaz	•
Eclairage intérieur mobilier partie haute	•	EQUIPEMENTS DU PORTEUR	
Mobilier salon avec équipets (compartiments de rangement) rétroéclairés à LED	•	Moteur 2.3 litres 130 ch	O
Tissu VALETTA	•	Moteur 2.3 litres 150 ch	O
Tissus HONFLEUR, OUESSANT, BERGEN, CALVI, PORTO	•	Moteur 3.0 litres 180 ch (poids 180 ch /150 ch)	50
Ambiances cuir/TEP tissu polyamide : BOSTON ou CANSBERRA ou tissu/TEP : ALABAMA	O	Boîte de vitesse robotisée MTA	15
Ambiance cuir : NAPPA	O	Châssis 35L : possibilité PTAC 3,7 T	O
Emplacement TV, avec pré-câblage 12 V - coaxial dimensions TV maximum en mm : L520 - H340 - P80	•	Châssis HEAVY : PTAC 4,4 T en 150 ch et 180 ch	50
Emplacement 2 ^{ème} TV dans chambre avec pré-câblage HDMI	•	Freinage ABS	O
Commande radio (ON/OFF, volume et stations) à partir du lit	•	ESP avec "Traction**" (de série si châssis HEAVY)	1
Haut-parleurs en cellule	•	Régulateur de vitesse avec limiteur (limiteur non disponible sur 180 ch)	•
Table salon pied fixe, déplacement avant/arrière, latéral et rotation	•	Airbag chauffeur	•
Table pliante	O	Airbag passager	•
Salon : voilage tringles à rideaux avec œillets et éclairage indirect	•	Assistance moteur au démarrage à froid (Blow-by)	•
Chambre : voilage	•	Anti-démarrage SRA	•
Couvre lit + 6 coussins	•	Feux diurnes à LED	•
Cloison de séparation rigide coulissante	•	Phares antibrouillard	•
Porte de séparation jour/nuit *seulement sur i90	*	Alternateur renforcé 180 Amp	O
Ceinture(s) de sécurité 3 points avec enrouleur cabine et cellule	2+2	Rétroviseurs extérieurs type bus : électriques, dégivrants et double vision /coloris blanc	•
Repose-tête réglable en hauteur	•	Suspensions avant renforcées si HEAVY	•
Eclairage intérieur cellule (hotte = halogène)	LED	Suspensions arrières Air Premium x2 (version HEAVY 4,4 T seulement)	45
Eclairage penderie	LED	Suspensions avant/arrières Air Premium x4 (version HEAVY 4,4 T seulement) = Full AIR	55
Eclairage d'ambiance luxe salon/cuisine/chambre avec variateur	LED	Suspensions arrières ALC AL-KO	20
Marchepied isolé fixe XL	•	Suspensions arrière à roues indépendantes (AL-KO)	O
Vérins de stabilisation (arrière ou dans l'empattement)	•	Jantes SCORPION en alliage léger : LIGHT (3,5 T ou 3,7 T) = 15" / HEAVY (4,4 T) = 16" (+ 4,5 cm de hauteur véhicule)	O
Vérins de stabilisation spécifiques PL (si PTAC >= 4,4 T)*	*	Attelage ^(a) : 2000 kg maxi sous réserve de respect PTR - masse option ± 5 kg	53
Moustiquaire porte cellule	•	Porte moto + attelage ^(a) (masse option ± 5 kg)	65
Moquette cellule	9	Porte moto ^(a) (masse option ± 5 kg)	65
Moquette cabine	•	Kit de réparation de roue	•
COUCHAGE		EQUIPEMENTS DE LA CABINE	
Lit permanent avec sommier à lattes suspendues et matelas mousse BULTEX® / Epaisseur 130 mm	•	Porte chauffeur avec 2 points de verrouillage et lève-vitre électrique séquentiel à impulsion	•
Lit permanent réglable en hauteur (≈30 cm) manuellement de l'intérieur, avec mécanisme à sangles	•	Sièges cabine réglables en hauteur	•
Tête de lit réglable en inclinaison sur lit permanent	•	Sièges cabine d'origine rotatifs habillés tissu cellule	•
Pied de lit relevable	•	Climatisation cabine manuelle	O
Sommier lit central rétractable *seulement sur i80	*	Climatisation cabine automatique	O
Lit de cabine avec sommier à lattes, matelas BULTEX®, escamotable assisté par vérins	•	Habillage tableau de bord Black Piano	O
		Instruments cerciés chrome	O
		Volant cuir	O
		Autoradio PIONEER® Multimédia 2Din : DVD / DivX / MP3	•
		Caméra de recul avec écran de contrôle intégré au tableau de bord	•
		Navigation GPS	5
		Commande au volant pour radio PIONEER®	O
		Pare-soleil mécanique à enrouleur	•
		Vitres et pare-brise teintés	•
		Store pare-brise isotherme coulissant, double plissé : haut/bas (pare-soleil) et bas/haut (pare-vue)	•
		Habillage extérieur Grand Froid	5
		Baies cabine latérales double vitrage	10



Pack RAPIDO

► Pack RAPIDO

Serie 6F / 6FF / 8F / 80dF

Air bag passager

Régulateur de vitesse

Rétroviseurs extérieurs électriques et dégivrants

Sièges cabine réglables en hauteur

Climatisation cabine manuelle

Inverseur de gaz avec système anti-crash

Autoradio PIONEER® + haut-parleurs

Hotte cuisine



www.rapido.fr

414 RUE DES PERROUINS - CS 20019 - 53101 MAYENNE CEDEX - FRANCE - TEL. +33 2 43 30 10 70 - FAX +33 2 43 30 10 71

Certains modèles photographiés dans ce catalogue peuvent être présentés avec des équipements prévus en option. Photos non-contractuelles : éléments de stylisme, décoration et accessoires non-inclus. Une partie de la production RAPIDO étant destinée à l'exportation, les caractéristiques des modèles photographiés peuvent varier d'un pays à l'autre ; pour la définition exacte des modèles commercialisés, nous vous invitons à consulter votre distributeur. RAPIDO se réserve le droit d'apporter sans préavis toutes modifications à ses modèles. Malgré le soin apporté à la réalisation de ce catalogue, celui-ci ne peut constituer un document contractuel. Votre distributeur se tient à votre disposition afin de vous communiquer tous les compléments d'informations que vous souhaitez.